

REVISIONE N.

DATA

DESCRIZIONE



APPROVATA DA:

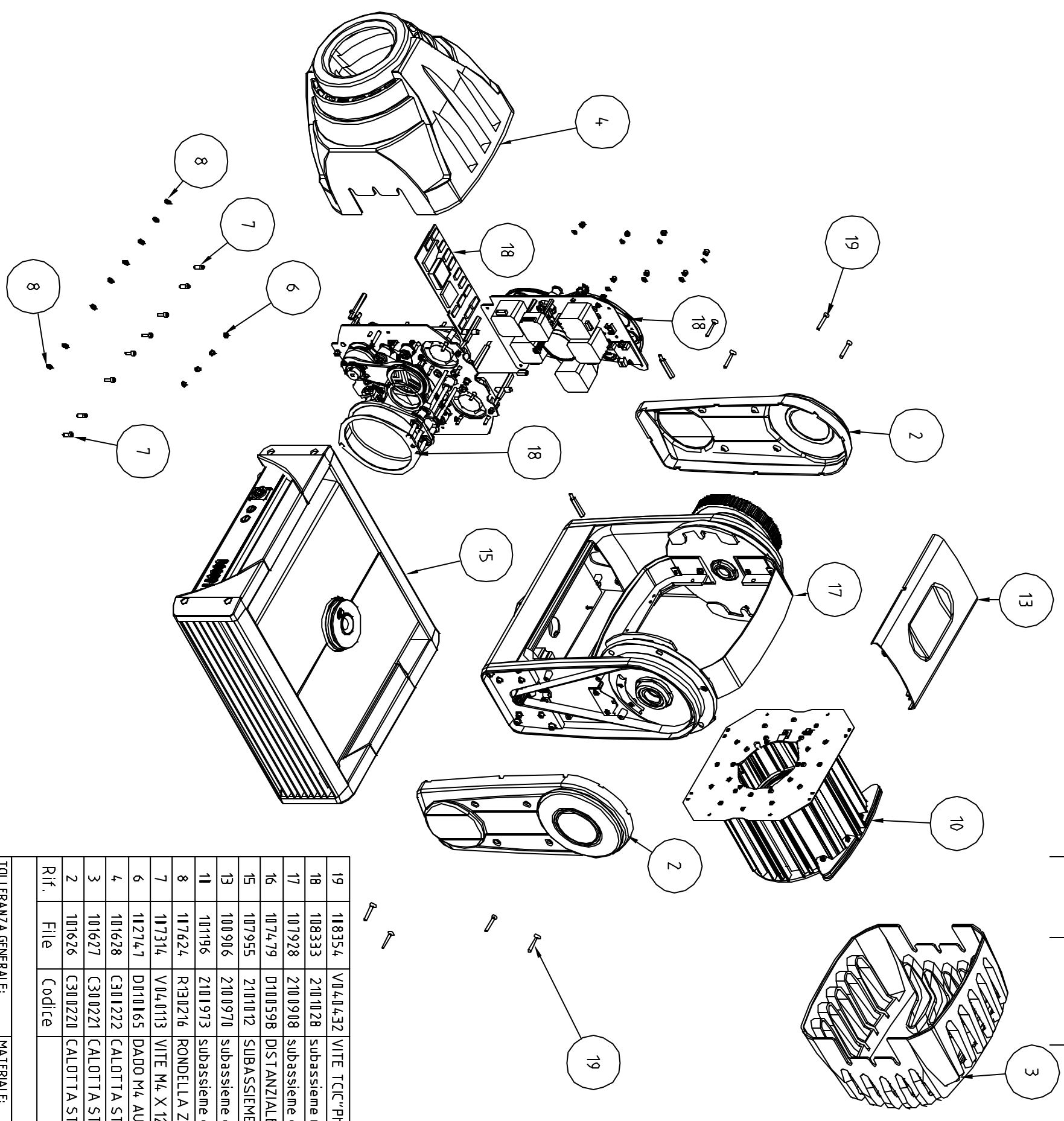
# GIOTTO SPOT 400

## ESPLOSO MECCANICO E LISTA COMPONENTI

### EXPLODED VIEW AND PART LIST

Elenco parti

N°	COD. INT.	COD. SGM	DESCRIZIONE	NOTE	Q.tà
TOLLERANZA GENERALE:		MATERIALE:		FINITURA:	
-		-		-	
DISEGNATO DA:		APPROVATO DA:		FIRMA	DATA:
				COD.: -	SCALA: -
				FOGLIO: 1 DI 1	FILE:



Rif.	File	Codice	Descrizione	Note	Qtà
Elenco parti					
19	118354	VH40432	VITE TCIC"PH" 4x30 UNI 7689 NERINOX		8
18	108333	2101128	subassieme meccanica proiezione gts4.111		1
17	107928	2100908	subassieme coperchio forcelle		1
16	107479	D100598	DISTANZIALE MF M4, E7 H35		2
15	107955	2101112	SUBASSIEME GIOTTO SPOT 4.011		1
13	100906	2100970	subassieme coperchio forcella		1
11	101196	2101973	subassieme ottica gtsw4.00		1
8	117624	R130216	RONDELLA ZIGRINATA CONTACT M4, BR.		8
7	117314	V040113	VITE M4, X 12 TCEI ZINCATI NERA		8
6	112747	D1010165	DADO M4, AUTOBLOCCANTE BASSO UNI 7474		4
4	101628	C301222	CALOTTA STAMPATA ANTERIORE GIOTTO	STAMPATA	1
3	101627	C300221	CALOTTA STAMPATA POSTERIORE GIOTTO	STAMPATA	1
2	101626	C300220	CALOTTA STAMP. SERIGR. FORCELLA GIOTTO	RICAVARE 101625 (C300219)	2

TOLLERANZA GENERALE: MATERIALE: FINITURA:

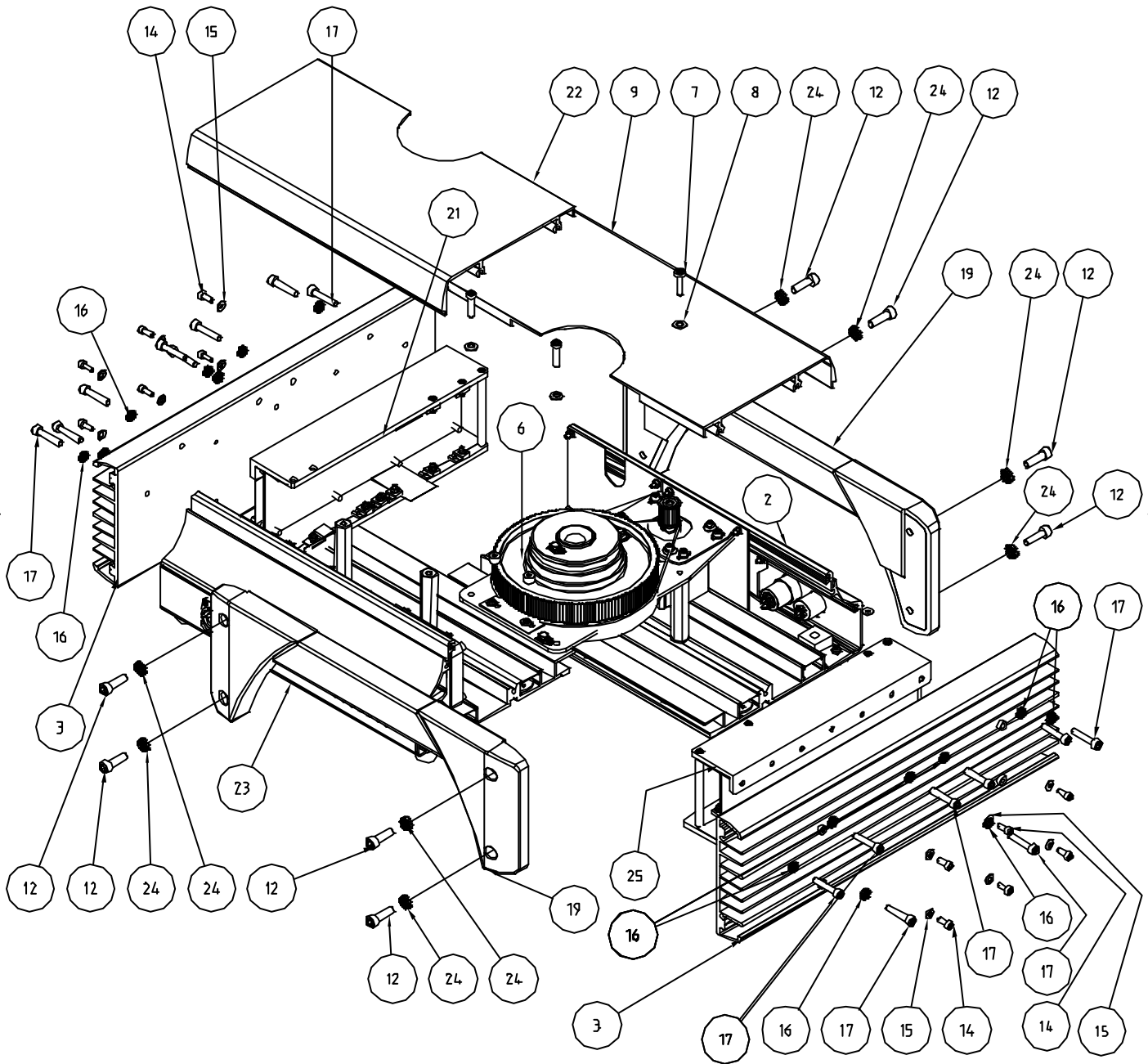
DISIGNATO DA: ALFREDO CERRI VERIFICATO DA: FRANCESCO LORENZO FIRMA: DATA: 10.10.2001

**SGM**

ASSIEME GENERALE GIOTTO SPOT 4.00 REV 1

CODI: **1202415** SCALA: FOGLIO: 1 DI 1 FILE: **108334**

REVISIONE N.	DATA	DESCRIZIONE	APPROVATA DA:



DISEGNATO DA:  
ALFREDO CERRI

APPROVATO DA:  
FRANCESCONI LORENZO

FIRMA

DATA:  
28.10.202



**SGM**

SUBASSIEME BASE GSW400

COO.: **2101012**

SCALA:

FOGLIO:  
1 DI 2

FILE:

**107955**

REVISIONE N.	DATA	DESCRIZIONE	APPROVATA DA:

25	109013	2101083	SUBASSIEME PFC 800W 90-220Vac GSW400	1	
24	108473	R130241	RONDELLA DENT INT J M6 DIN6798J NERINOX	8	
22	100814	C240168	PART COPERCHIO TRAFIL. BASE POST. GSW400	1	
21	101210	2101977	SUBASS. BALLAST GIOTTO S/W 400	1	
23	101217	2100979	SUBASS. PANNELLO RETRO	1	
19	100073	2100935	SUBASS. MANIGLIA COMPLETA GT 250	2	
	111122	C270752	CABLAGGIO DISPLAY/PROCESSOR-IN G250	1	
	110086	C270770	CABLAGGIO DISTRIBUZIONE DRIVER/DISSIP	2	
	110085	C270760	CABLAGGIO DISTRIBUZIONE/FILTRO	1	
	110089	C270766	CABLAGGIO SENSORE FINECORSA	1	
	110123	C270614	CABLAGGIO MOTORE IPC	1	
	110090	C270768	CABLAGGIO SENSORE/ENCODER	1	
17	117349	V041166	VITE TC CAVA ESA M5x25 NERINOX	16	
16	106210	R131204	RONDELLA AUTOBLOCCANTE NORD LOCK M5 COPP	16	
15	106080	R130012	RONDELLA ELASTICA 4,3X9X1 NERINOX	12	
14	107310	V040100	VITE 4x10 TC CAV ESA NERINOX	12	
12	107699	V040402	VITE TCEI M6x20 UNI5931 NERINOX	8	
9	106211	C240165	PART COPERCHIO TRAFILATO BASE ANT G 250	1	
8	106091	R130012	RONDELLA EL. 5.3x11x1.2 DIN 6796	4	
7	107344	V040157	VITE TCBEINM5x21 UNI9327	4	
6	107682	2101860	SUBASSIEME GRUPPO MOTORE PAN G 250	1	
3	106209	D090286	PART DISSIPATORE TRAFILATO BASE G 250	2	
2	100013	2100872	SUBASSIEME PANNELLO BASE DMX GIOTTO 250	1	
Rif.	File	Codice	Descrizione	Qtà	Note

DISEGNATO DA:

ALFREDO CERRI

APPROVATO DA:

FRANCESCONI LORENZO

FIRMA

\_\_\_\_\_

DATA:

28.10.2002



SGM

SUBASSIEME BASE GSW 400

COO:

2101012

SCALA:

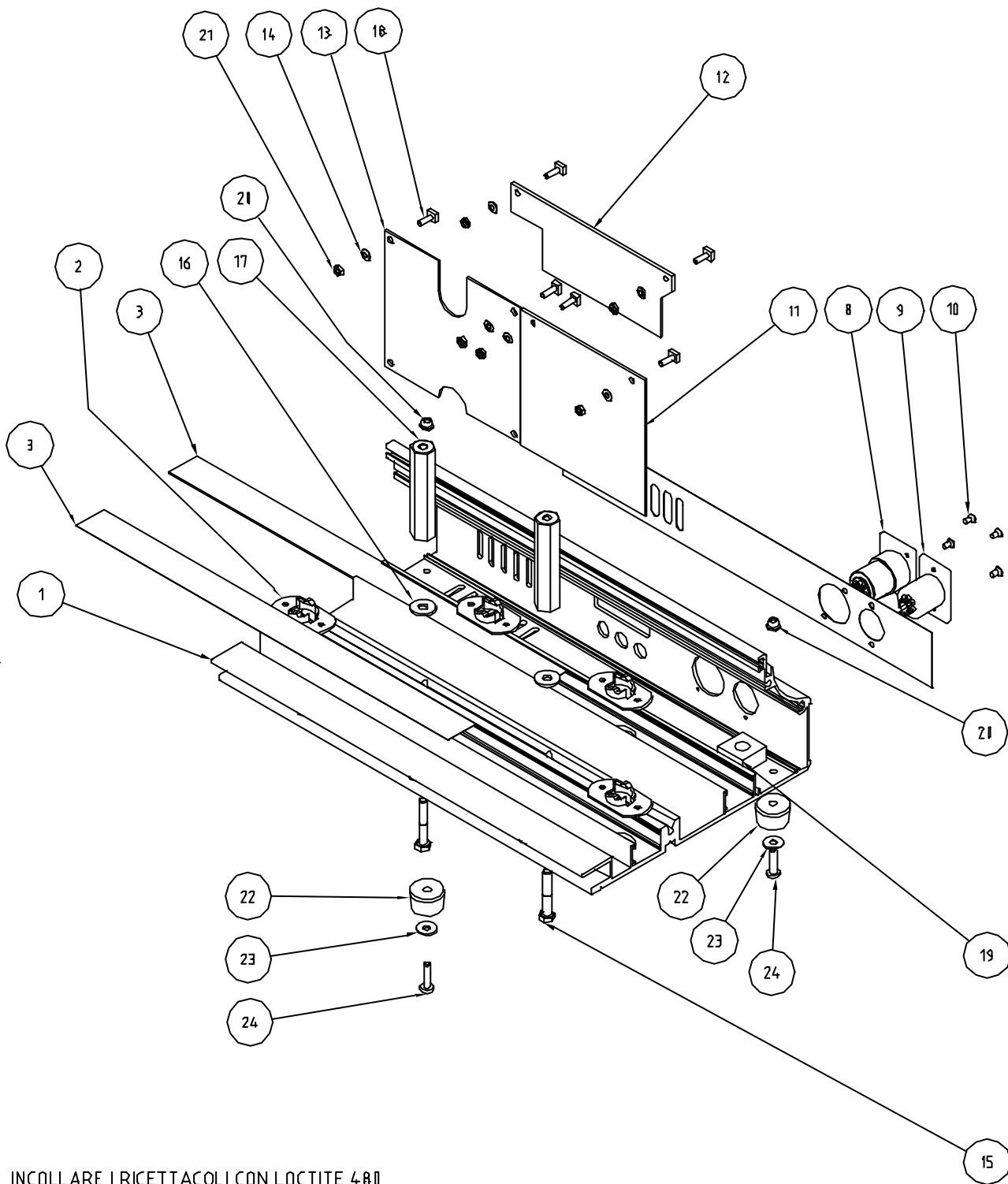
FOGLIO:

2 DI 2

FILE:

107955

REVISIONE N.	DATA	DESCRIZIONE	APPROVATA DA:



INCOLLARE I RICETTACOLI CON LOCTITE 4-80  
+ ATTIVATORE LOCTITE 745 OPPURE PUNZONARE LA SEDE

DISEGNATO DA:  
MORGANTI MARCO

APPROVATO DA:  
FRANCESCONI LORENZO

FIRMA  
\_\_\_\_\_

DATA:  
10.07.2001



**SGM**

SUBASSIEME PANNELLO BASE DMX GIOTTO 250/400

COO.: **2100872**

SCALA:

FOGLIO:  
1 DI 2

FILE:

**100003**

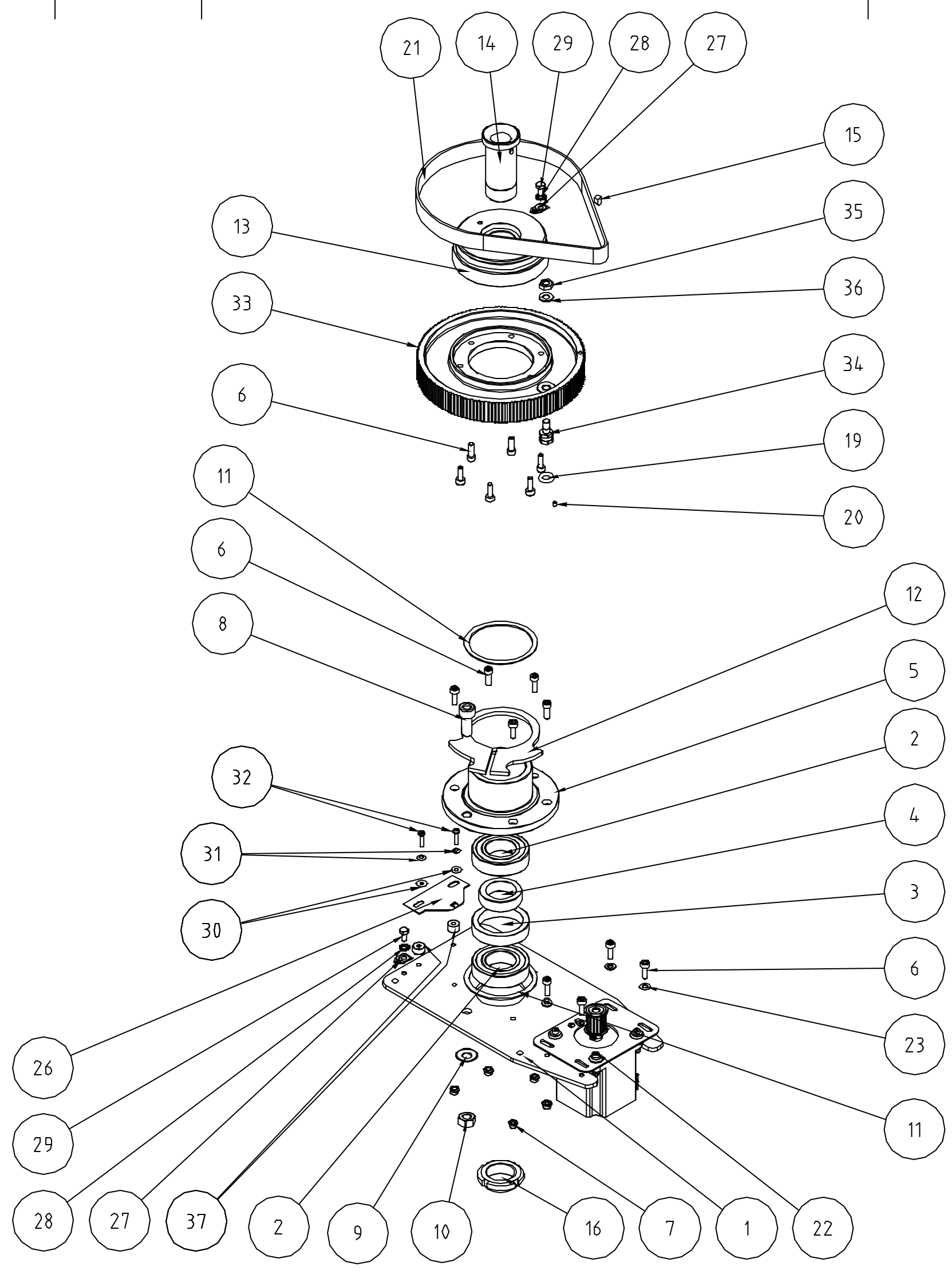
REVISIONE N.	DATA	DESCRIZIONE	APPROVATA DA:

24	107319	V040120	VITE TCTCROCE M4x16 DIN7986 ZINC.NERA	2	
23	108340	R130066	RONDELLA PIANA 4.3x12x1 UNI 6593	2	
22	108339	G020011	PIEDINO GOMMA HELAVIA 15-156	2	ELEKTROZUBHEOR
	101015	C270685	CABLAGGIO DMX	1	
21	102742	D010030	DADO M3 - 5.5x2.4 UNI 5588 ZINCATO NERO	6	-
20	102747	D010065	DADO M4 AUTOBLOCCANTE BASSO UNI 7474	2	
19	100335	G020501	PART GOMMA PER MICROFONO	1	
18	100007	V040281	PART VITE TESTA QUADRA M3x7Q6H2.5 GIOTTO	6	
17	107516	D101604	PART DIST ESA ALL FF M4 E13 L62	2	
16	106118	R130080	RONDELLA FASCIA LARGA 5,5x15x1,5 ZIN NE	2	
15	107689	V140408	VITE MA TE 5 x30 UNI 5737 ZIN NE	2	
14	106079	R130001	RONDELLA ELASTICA 3.2x7x0.6 DIN 6796	6	-
13	106213	2001876	SCHEDA DRIVER MOTORE PAN G 250	1	
12	107656	2001872	SCHEDA DISPLAY E PULSANTI G 250	1	
11	107657	2001884	SCHEDA PROCESSOR-IN DMX G 250	1	
10	101012	V040236	VITE AUTOFIL.TESTA SVASATA 2,9x6,5 UNI69	4	NICHELATA
9	107686	S050022	SPINA PANNELLO 5P CANNON XLR-5-32 BLACK	1	Tipo Professionale
8	107687	P150037	PRESA PANNELLO 5P CANNON XLR-5-31 BLACK	1	Tipo Professionale
7	107685	E011520	PART MASCHERINA LEXAN FRONT DMX G 250	1	
3	107688	C240174	COPERCHIO LEXAN FONDO G 250	2	
2	106075	R120100	RICETTACOLO RC 9001.1AF FASTLOC	4	
1	106207	P011884	PART PANNELLO TRAFILATO BASE DMX G 250	1	

Rif.	File	Codice	Descrizione	Qtà	Note
DISEGNATO DA: MORGANTI MARCO			APPROVATO DA: FRANCESCONI LORENZO	FIRMA _____	DATA: 10.07.2001

	SUBASSIEME PANNELLO BASE DMX GIOTTO 250/400		
	COD.: <b>2100872</b>	SCALA:	FOGLIO: 2 DI 2

REVISIONE N.	DATA	DESCRIZIONE	APPROVATA DA:
--------------	------	-------------	---------------



INGRASSARE ADEGUATAMENTE LA BRIDA FINECORSA

N°	COD. INT.	COD. SGM	DESCRIZIONE	NOTE	Q.tà
----	-----------	----------	-------------	------	------

TOLLERANZA GENERALE: ISO IT 12	MATERIALE: -	FINITURA: -
-----------------------------------	-----------------	----------------

DISEGNATO DA: ALFREDO CERRI	APPROVATO DA: FRANCESCONI LORENZO	FIRMA _____	DATA: 16.04.2002
--------------------------------	--------------------------------------	----------------	---------------------

 <b>SGM</b>	SUBASSIEME GRUPPO MOTORE PAN G250/400		
	COD.: <b>2100860</b>	SCALA: 1:1	FOGLIO: 1 DI 2
		FILE:	<b>107682</b>

REVISIONE N.	DATA	DESCRIZIONE	APPROVATA DA:		
37	108638	D120161	PART DISTANZIALE CIL ALL 3x10 H6	2	
36	106093	R130014	RONDELLA ELASTICA 6.5 DIN 137 B	1	
35	102756	D010110	DADO M 6 ES10x4 5589 ZINCATO	1	
34	108350	B040559	PART. PIOLO FINECORSA PULEGGIA HTD Z144	1	PULEGGIA STAMPATA
33	108019	P170093	PART. PULLEGGIA HTD 3M Z 144 H20	1	STAMPATO
32	117279	V040040	VITE M3x12 TCRDCE ISO 7145 Z NERO	2	
31	116079	R130001	RONDELLA ELASTICA 3.2x7x1.6 DIN 6796	2	-
30	106104	R130037	RONDELLA PIANA 3x3x5/10 ZINCATA	2	-
	100018	C270765	CABLAGGIO DI MASSA / BASE FORCELLA GIOTT	1	
26	117659	2011886	SCHEDA SENSORE FINECORSA PAN/TILT G250	1	
23	106080	R130002	RONDELLA ELASTICA 4,3X9X1	4	
22	107489	2100865	SUBASSIEME MOTORE PAN/TILT/ENCODER G250	1	
21	102147	C070060	CINGHIA HTD 3M L15 Z167	1	
20	104995	N020045	NUCLEO MAGNETE PERM. NEOD. FE BORO 3x3	1	
19	117509	G021040	GUARNIZIONE O RING ORM 0071-30 VITON	1	
16	104157	G000500	GHIERA AUTOBLOCCANTE CL.B D.25 P1.5	1	
15	104453	L102140	LINGUETTA INC. DIN 6885 A 4X4X8	1	
14	107675	M071045	PART. MOZZO FORCELLA PAN G250	1	
13	107514	F141200	PART. FLANGIA COLLETO PAN G250	1	ANODIZZATO NERO
12	111853	B040556	PART. FLANGIA BRIDA FINECORSA PAN G250	1	seguirà stampo in NYLON
11	107775	A040046	PART. ANELLO DI RASAMENTO BRIDA PAN G 25	2	
10	102764	D010160	DADO M8 ES.13 X 5 ZINCATO	1	
9	117515	R130016	RONDELLA ELASTICA 8,2x18x1 DIN6796	1	
8	107510	V140211	VITE 8X20 TC CAV ESA UNI 5931	1	
29	107308	V140097	VITE 4x8 T ESA INOX	2	
28	106088	R130010	RONDELLA DENTELLATA EST. 4.3 INOX	2	
27	105428	P051173	PIASTRINO SIMB. TERRA NICHEL. PART. 754	2	
7	102747	D010065	DADO M4 AUTOBLOCCANTE BASSO UNI 7474	5	
6	107314	V040113	VITE M4 X 12 TCEI ZINCATA NERA	15	
5	107511	F141208	PART FLANGIA SUPPORTO CUSC. PAN GIOTTO	1	ANODIZZATO BIANCO A CALDO
4	117513	D120092	PART. DISTANZIATORE INTERNO CUSC. PAN	1	SUPERF. APPOGGIO RETTIFICATE
3	117512	D120090	PART. DISTANZIATORE ESTERNO CUSC. PAN	1	SUPERF. APPOGGIO RETTIFICATE
2	102717	C300030	CUSCINETTO A SFERE 6005 2Z	2	
1	116802	S081438	PART. SUPPORTO GRUPPO PAN GIOTTO 250	1	ZINCATO NERO
Rif.	File	Codice	Descrizione	Qtà	Note

Elenco parti

N°	COD. INT.	COD. SGM	DESCRIZIONE	NOTE	Qtà
----	-----------	----------	-------------	------	-----

TOLLERANZA GENERALE: ISO IT 12	MATERIALE: -	FINITURA: -
-----------------------------------	-----------------	----------------

DISEGNATO DA: ALFREDO CERRI	APPROVATO DA: FRANCESCONI LORENZO	FIRMA _____	DATA: 16.04.2002
--------------------------------	--------------------------------------	----------------	---------------------



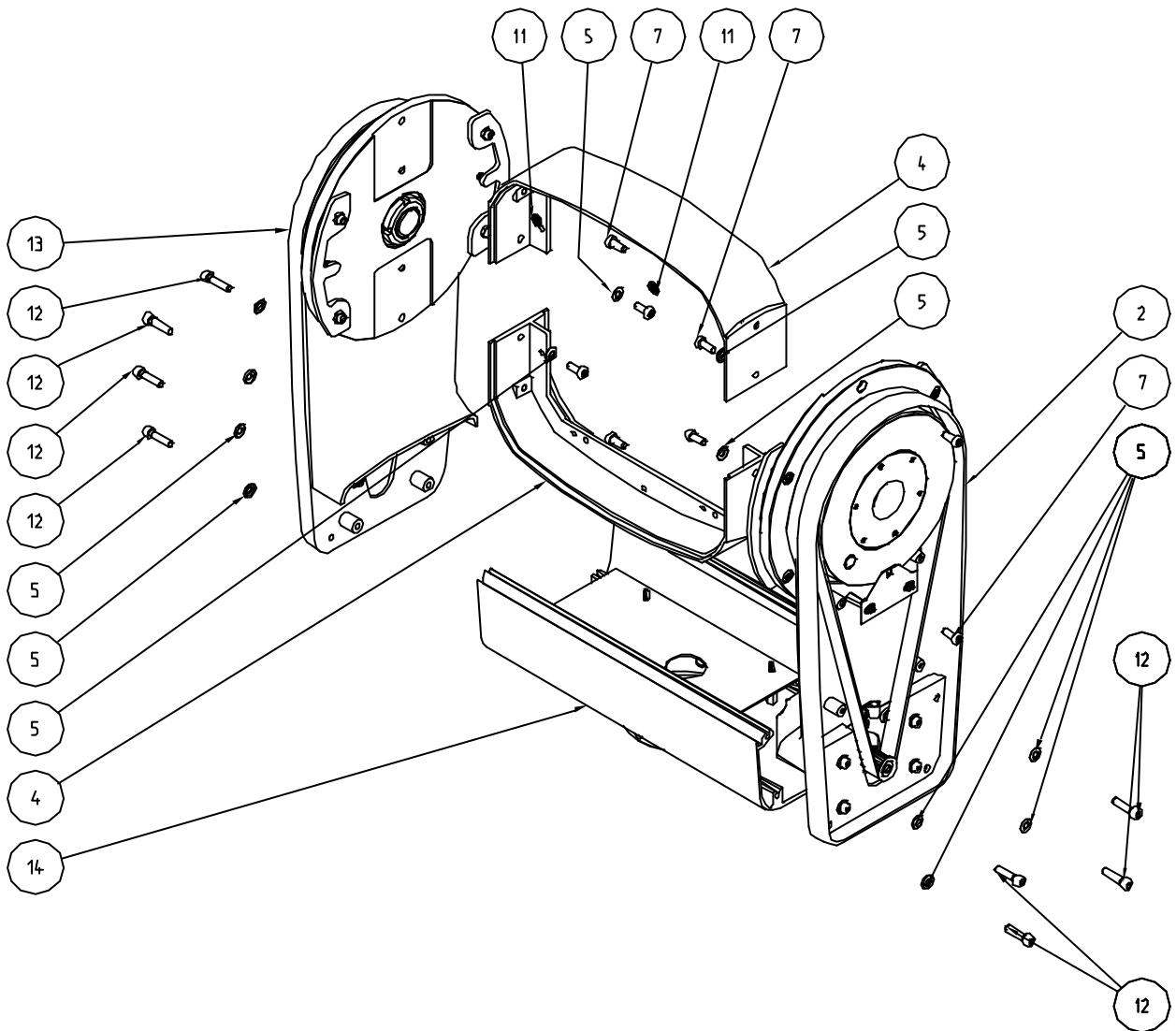
**SGM**

SUBASSIEME GRUPPO MOTORE PAN G 250/400

COD.: <b>2100860</b>	SCALA: 1:1	FOGLIO: 2 DI 2	FILE: <b>107682</b>
-------------------------	---------------	-------------------	------------------------




REVISIONE N.	DATA	DESCRIZIONE	APPROVATA DA:

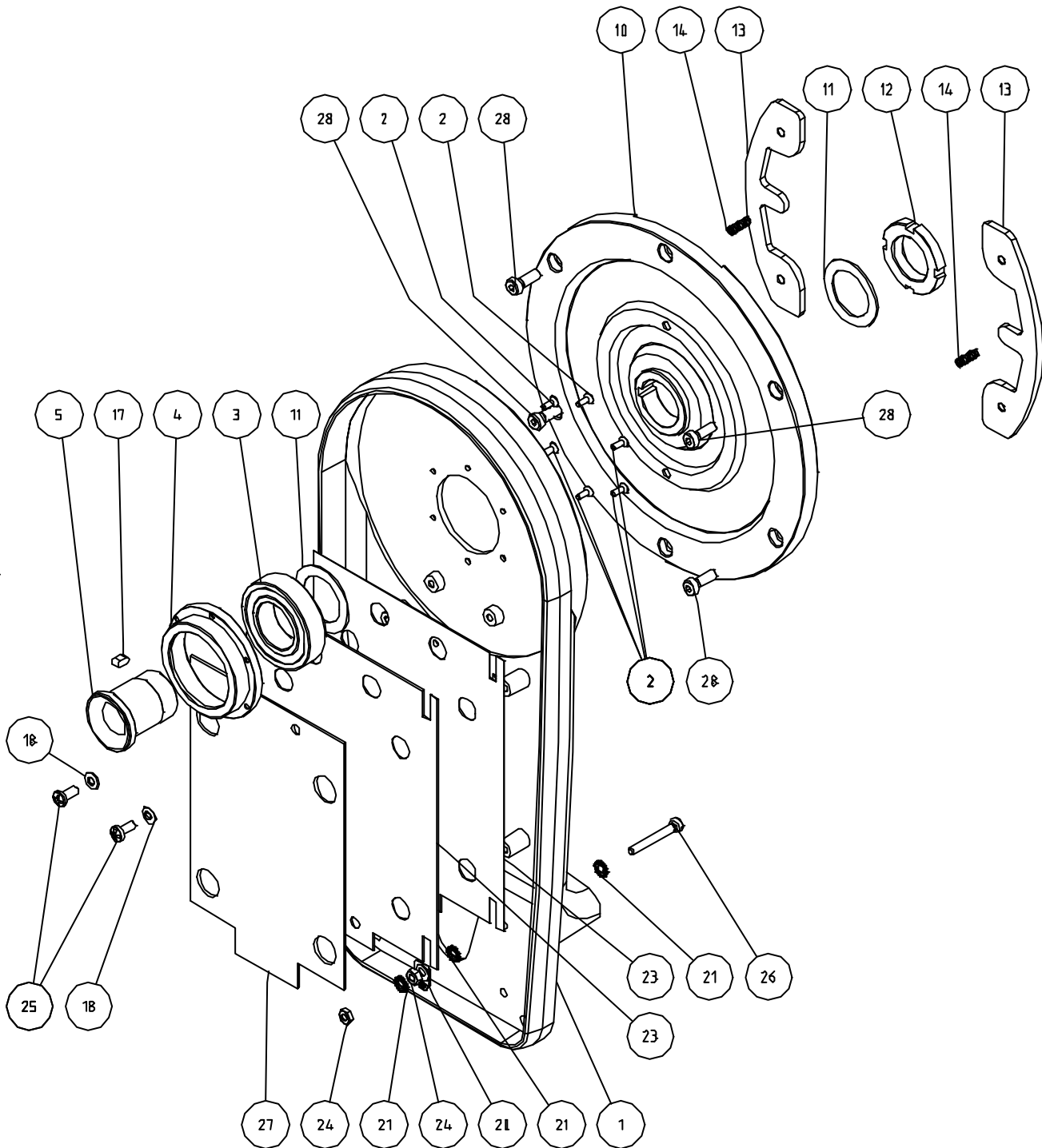


14	107930	2100826	SUBASSIEME BASE FORCELLA GSW 400	1	
13	107929	2101831	SUBASS. BRACCIO ACCEND. FORCEL. GSW400	1	
12	107345	V040160	VITE 5X20 TC CAV. ESA ZINCATA NERA	8	-
11	107624	R130216	RONDELLA ZIGRINATA CONTACT M4 BR.	2	
7	107681	V041396	VITE MA TCBEI 5 x12 UNI 9327 ZIN NE	8	
5	106091	R130012	RONDELLA EL. 5.3x11x1.2 DIN 6796	12	
4	107515	A060010	PART ARCHETTO FARO GIOTTO 250 LAVORATO	2	
2	107665	2100835	SUBASSIEME BRACCID MOTORE FORCELLA G250	1	
Rif.	File	Codice	Descrizione	Qtà	Note

DISEGNATO DA: MORGANTI MARCO		APPROVATO DA: FRANCESCONI LORENZO		FIRMA _____	DATA: 13.09.2001
---------------------------------	--	--------------------------------------	--	----------------	---------------------

	SUBASSIEME GRUPPO FORCELLA GSW 400		
	COD.: <b>2100908</b>	SCALA:	FOGLIO: 1 DI 1

REVISIONE N.	DATA	DESCRIZIONE	APPROVATA DA:



DISEGNATO DA:  
ALFREDO CERRI

APPROVATO DA:  
FRANCESCONI LORENZO

FIRMA

DATA:  
06.11.2001



**SGM**

SUBASSIEME BRACCIO ACCEND FORCELLA G400

COD.: **2100831**

SCALA:

FOGLIO:  
1 DI 2

FILE:

**107929**

REVISIONE N.	DATA	DESCRIZIONE	APPROVATA DA:

28	107341	V040153	VITE T RIB. ES. INC. M5X15 ZINC. NERA	4	
	107961	C270812	CABLAGGIO MASSA	1	
27	100904	2101912	SCHEDA ACCENDITORE HR MSR400 25KV	1	
26	107963	V040426	VITE T.CIL INT. M4X30 UNI 6117 A2 INOX	1	
25	107311	V040105	VITE TCIC M4X10 ZINC.NERA	2	
24	102750	D010077	DADO M4 INOX	2	
23	102122	I041111	ISOLATORE LEXAN ACCENDITORE	2	
				0	
21	106088	R130010	RONDELLA DENTELLATA EST. 4.3 INOX	3	
20	105428	P050173	PIASTRINO SIMB. TERRA NICHEL. PART. 754	1	
18	106080	R130002	RONDELLA ELASTICA 4,3X9X1	2	
17	104453	L002140	LINGUETTA INC. DIN6885A 4x4x8	1	
14	104744	M040135	MOLLA A COMPRESSIONE CO 078	2	
13	107672	P050204	PART PIASTRINO SERRAGGIO CALOTTE G 250	2	
12	107507	G000514	GHIERA BLOCCAGGIO CLASSE 5S TIPO KM25	1	
11	106172	R130198	RANELLA SPESSORAMENTO PS 25x36x1 DIN988	2	
10	107516	F041202	PART FLANGIA FORCELLA G 250	1	
5	107492	M070181	PART MOZZO SECONDARIO FORC TILT G 250	1	
4	107490	F041210	PART FLANGIA SUPPORTO CUSC TILT G 250	1	
3	102717	C300030	CUSCINETTO A SFERE 6005 2Z	1	
2	107663	V040412	VITE MA TSPIC 3 x 8 UNI 7688 ZIN NE	6	ZINCATA NERO
1	107504	B050100	PART BRACCIO FORCEL GIOTTO 250 LAVORATO	1	
Rif.	File	Codice	Descrizione	Qtà	Note

DISEGNATO DA:

ALFREDO CERRI

APPROVATO DA:

FRANCESCONI LORENZO

FIRMA

\_\_\_\_\_

DATA:

.11.2001



**SGM**

SUBASSIEME BRACCIO MOTORE FORCELLA G400

COO: **2100831**

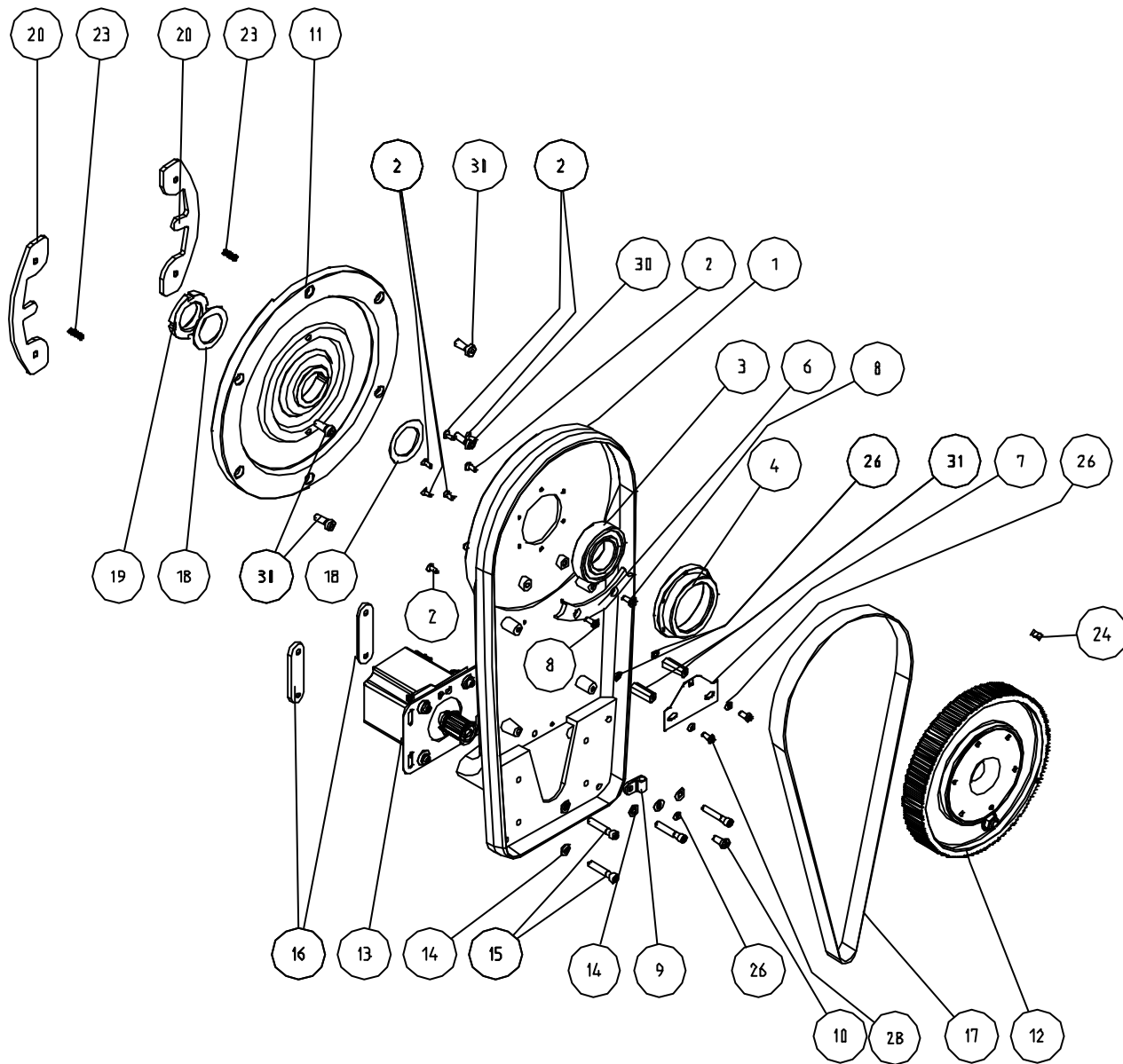
SCALA:

FOGLIO:  
1 DI 1

FILE:

**107929**

REVISIONE N.	DATA	DESCRIZIONE	APPROVATA DA:



DISEGNATO DA:  
ALFREDO CERRI

APPROVATO DA:  
FRANCESCO LORENZO

FIRMA  
\_\_\_\_\_

DATA:  
15.10.2002



SUBASSIEME BRACCIO MOTORE FORCELLA G250/400

COO.: **2100835**

SCALA:

FOGLIO:  
1 DI 2

FILE: **107665**

REVISIONE N.	DATA	DESCRIZIONE	APPROVATA DA:

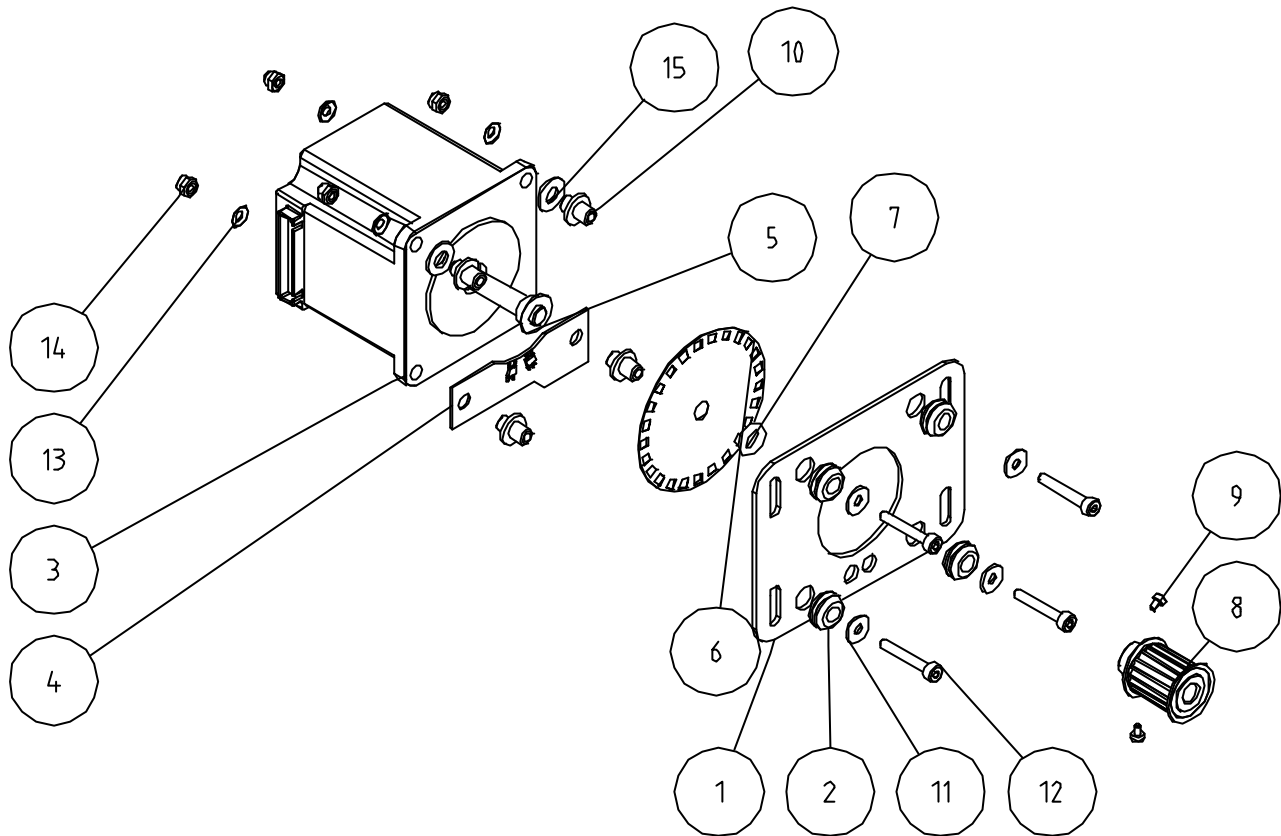
31	108952	D121172	DISTANZIALE OT.F.F,M3-M3 H20	2	
30	107341	V041153	VITE T RIB. ES. INC. M5X15NERINOX	4	
28	107271	V041025	VITE 3x8 TC CRO DIN7687 ZINCATA NERA	2	
26	106079	R130001	RONDELLA ELASTICA 3.2x7x0.6 DIN 6796	6	NERINOX
24	104453	L002140	LINGUETTA INC. DIN6805A 4x4x8	1	
23	104744	M041035	MOLLA A COMPRESSIONE CO 078  x-PRESSOREI	2	
20	107672	P150204	PART PIASTRINO SERRAGGIO CALOTTE G 250	2	
19	107507	G001514	GHIERA BLOCCAGGIO CLASSE 5S TIPO KM25	1	
18	106172	R130198	RANELLA SPESSORAMENTO PS 25x36x1 DIN988	2	
17	107671	C170065	CINGHIA DENTATA HTD 3M 245 DENTI L 15	1	
16	107664	P050216	PART PIASTRINO SERRAGGIO MOT TILT G 250	2	
15	107642	V040398	VITE 4X25 TC CAV ESA ZINCATA NERA	4	
14	106173	R130200	RONDELLA SICUREZZA 4.2x10x0.6 DIN6796	5	
13	107489	2100865	SUBASSIEME MOTORE PAN/TILT/ENCODER G250	1	
12	107493	2100905	SUBASSIEME PULEGGIA TILT G 250	1	
11	107516	F041212	PART FLANGIA FORCELLA G 250	1	
10	107311	V041115	VITE 4x10 TC CRO DIN7986 ZINCATA NERA	1	
9	103733	F010055	FASCETTA CLIP BLOCCA CAVI TIPO N04	1	
8	107313	V040110	VITE 4x10 TSP CRO DIN7688 ZINCATA NERA	2	
7	107659	Z001886	SCHEDA SENSORE FINECORSO PAN/TILT G 2	1	
6	107662	P051212	PART PIASTRINO FINECORSO TILT G 250	1	
4	107490	F041210	PART FLANGIA SUPPORTO CUSC TILT G 250	1	
3	102719	C300041	CUSCINETTO A SFERE 6005 2Z NSK	1	
2	107663	V040412	VITE MA TSPIC 3 x 8 UNI 7688 ZIN NE	8	ZINCATA NERO
1	107504	B050100	PART BRACCIO FORCEL GIOTTO 250 LAVORATO	1	

Rif.	File	Codice	Descrizione	Qtà	Note
DISEGNATO DA: ALFREDO CERRI			APPROVATO DA: FRANCESCONI LORENZO	FIRMA _____	DATA: 15.10.2002

	SUBASSIEME BRACCIO MOTORE FORCELLA G250/400			
	COO.: <b>2100835</b>	SCALA:	FOGLIO: 2 DI 2	FILE: <b>107665</b>


REVISIONE N.	DATA	DESCRIZIONE	APPROVATA DA:

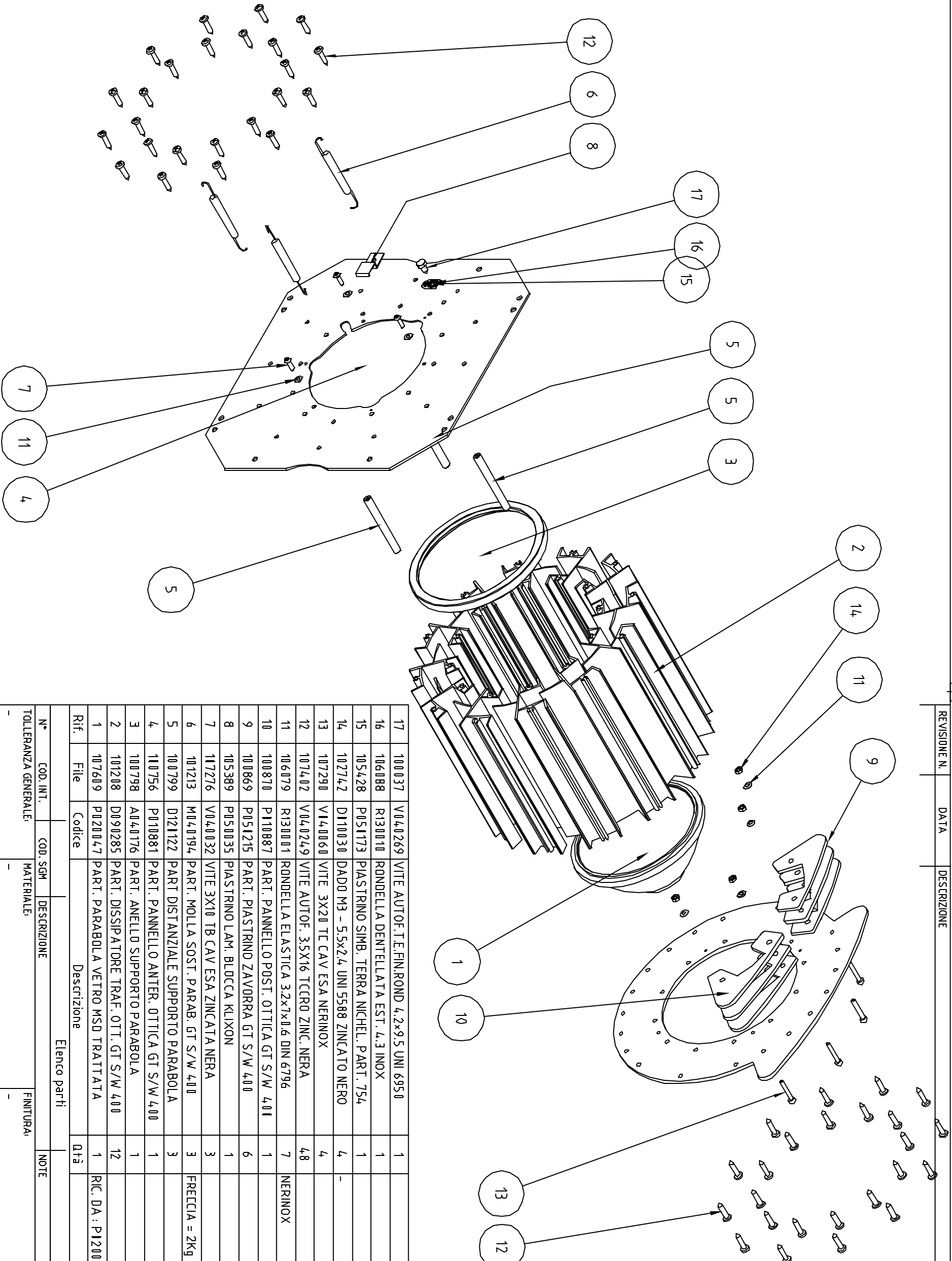
INCOLLARE POS.6-7-8 CON COLLA BISON  
 CONTROLLARE PARALLELISMO DISCO ENCODER CON MOTORE



15	106122	R130087	RONDELLA PIA+SMUSSO 5x11x1 ZINE UNI1734	2	
14	102740	D010020	DADO M3 AUTOBLOCCANTE ZINCATO NERO	4	-
13	106079	R130001	RONDELLA ELASTICA 3.2x7x0.6 DIN 6796	4	NERINOX
12	107290	V040060	VITE 3X20 TC CAV ESA NERINOX	4	
11	106174	R130212	RONDELLA FASCIA LARGA 3.3x9x0.8 ZINCATA	4	-
10	103567	D120082	DISTANZ CENTRAT. MOTORE PAN/TILT PART8	4	
9	107521	V041002	VITE TCEI M2x3 nerinox	2	
8	107519	P170050	PART PULEGGIA DENT CING HTD 3M Z 18 L15	1	
7	107520	G021051	GUARNIZIONE ORING ORM 0060-25 VITON	1	
6	102933	D070088	DISCO ENCODER PAN/TILT GIOSPOT PART181	1	
5	103570	D120088	DISTANZIALE DISCO ENCODER PART.831	1	
4	101187	2101850	STAMPATO MONTATO CS0281	1	MONTATA SU PCB 117477
3	100425	M060106	MOTORE PP 23HS2021-08 IPC ALBERO L.30	1	SOSTITUISCE M060105
2	105336	P030085	PASSACAVO DA 55-81-15 NERO	4	
1	106813	S080440	SUPPORTO SCOR. MOTORE PAN/TILT PART836	1	
Rif.	File	Codice	Descrizione	Qtà	Note

DISEGNATO DA: MORGANTI MARCO	APPROVATO DA: FRANCESCONI LORENZO	FIRMA _____	DATA: 19.07.2001
---------------------------------	--------------------------------------	----------------	---------------------

	SUBASS. MOTORE PAN/TILT ENCODER GT 250/400		
	COD.: <b>2100865</b>	SCALA:	FOGLIO: 1 DI 1



Rif.	File	Codice	Descrizione	Qtà	Note
17	100037	V040269	VITE AUTOF. T.EFIN. ROND 4,2x9,5 UNI 6950	1	
16	106088	R130010	RONDELLA DENTELLATA EST. 4,3 INOX	1	
15	105428	P051173	PIASTRINO SIMB. TERRA NICHEL. PART. 754	1	
14	102742	D110030	DADO M3 - 5,5x2,4 UNI 5588 ZINCATO NERO	4	
13	107290	V140060	VITE 3X20 TC CAV ESA NERINOX	4	
12	107402	V040249	VITE AUTOF. 3,5X16 TCCRO ZINC. NERA	4,8	
11	106079	R130001	RONDELLA ELASTICA 3,2x1x0,6 DIN 6796	7	NERINOX
10	100870	P110887	PART. PANNELLO POST. OTTICA GT S/W 400	1	
9	100869	P051215	PART. PIASTRINO ZAVORRA GT S/W 400	6	
8	105389	P050035	PIASTRINO LAM. BLOCCA KLIXON	1	
7	117276	V040032	VITE 3X10 TB CAV ESA ZINCATA NERA	3	
6	101213	M040194	PART. MOLLA SOST. PARAB. GT S/W 400	3	FRECCIA = 2Kg CON Lx = 83mm
5	100799	D121122	PART. DISTANZIALE SUPPORTO PARABOLA	3	
4	110756	P010881	PART. PANNELLO ANTER. OTTICA GT S/W 400	1	
3	100798	A040176	PART. ANELLO SUPPORTO PARABOLA	1	
2	101208	D090285	PART. DISSIPATORE TRAF. OTT. GT S/W 400	12	
1	107609	P020047	PART. PARABOLA VETRO MSD TRATTATA	1	RIC. DA: P120046 11076071

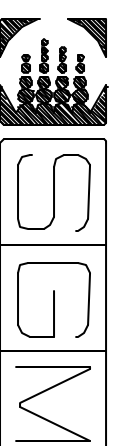
Rif. File Codice Descrizione Qtà Note

Elenco parti

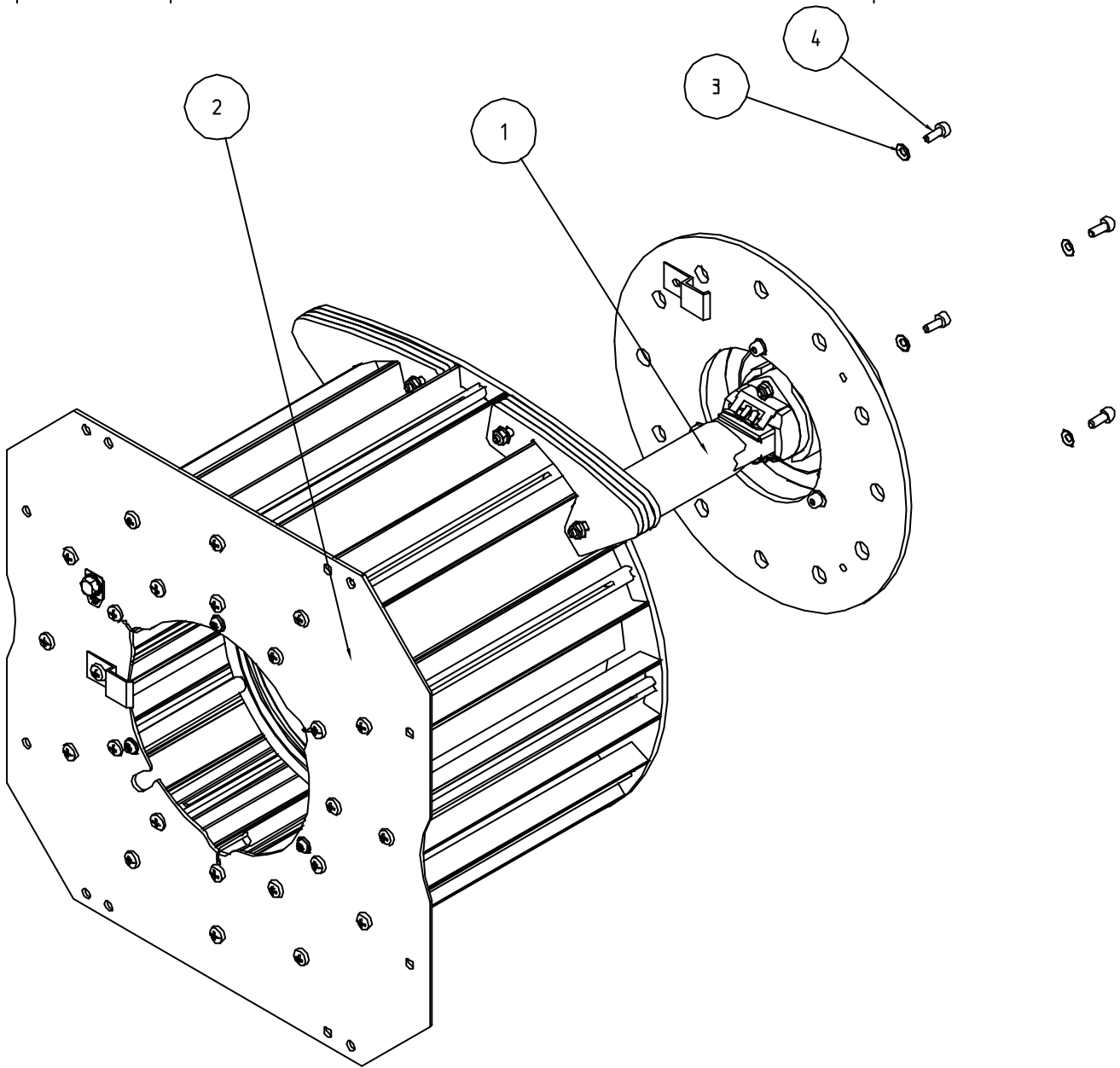
N° COD. INT. COD. SGM DESCRIZIONE NOTE

TOLLERANZA GENERALE: - MATERIALE: - FINITURA: -

DISEGNATO DA: MORGANTI MARCO  
 APPROVATO DA: FRANCESCONI LORENZO  
 DATA: 11-09/2001  
 SUBASS. PORTAPARABOLA GT S/W 400  
 COD.: 2100975  
 SCALA: -  
 FOGLIO: 1 DI 2  
 FILE: 101198



REVISIONE N.	DATA	DESCRIZIONE	APPROVATA DA:
--------------	------	-------------	---------------



4	107270	V140021	VITE 3X8 TC CAV ESA NERINOX	4	-
3	116079	R130001	RONDELLA ELASTICA 3.2x7x1.6 DIN 6796	4	NERINOX
2	101198	2100975	SUBASSIEME PORTAPARABOLA GTSW400	1	
1	101197	2100974	SUBASSIEME PORTALAMPADA GTSW400	1	
Rif.	File	Codice	Descrizione	Qtà	Note

Elenco parti

N°	COD. INT.	COD. SGM	DESCRIZIONE	NOTE	Qtà
----	-----------	----------	-------------	------	-----

TOLLERANZA GENERALE: ISO IT 12	MATERIALE: -	FINITURA: -
-----------------------------------	-----------------	----------------

DISEGNATO DA: MORGANTI MARCO	APPROVATO DA: FRANCESCONI LORENZO	FIRMA	DATA: 29/03/2001
---------------------------------	--------------------------------------	-------	---------------------

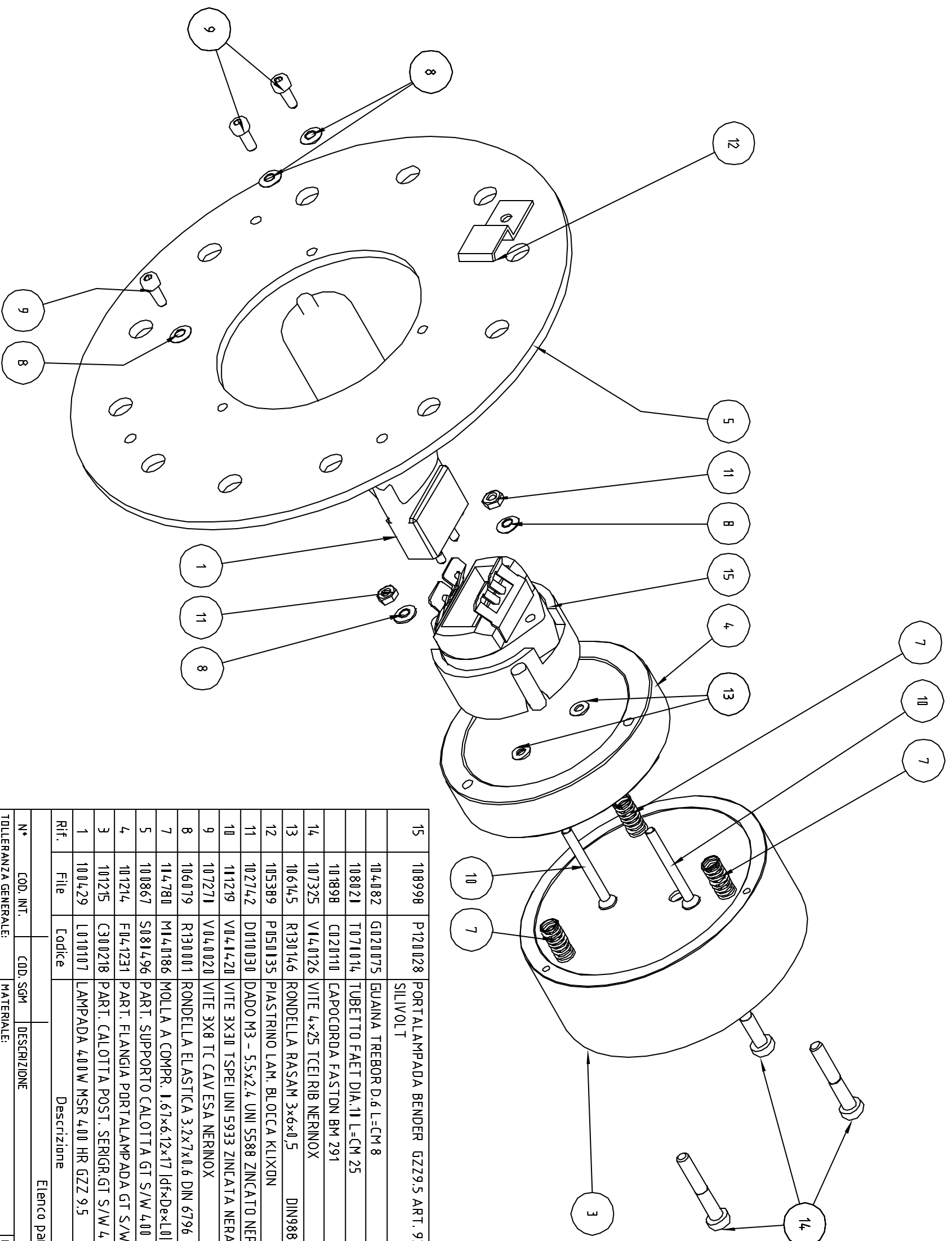


SGM

SUBASS. OTTICA GT S/W 400

COD.: <b>2100973</b>	SCALA: -	FOGLIO: 1 DI 1	FILE: <b>101196</b>
-------------------------	-------------	-------------------	------------------------





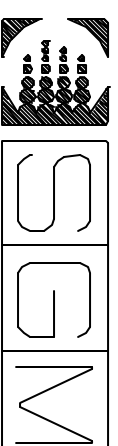
15	108998	P120028	PORTALAMPADA BENDER GZZ9,5 ART. 931 SILVOLT	1	LUNG. CAVO FLEX 550mm.
	104082	G020075	GUAINA TREBOR D.6 L=CM 8	1	
	108021	T070014	TUBETTO FAET DIA.11 L=CM 25	1	
	104898	C020110	CAPOCORDA FASTON BM 291	2	
	107325	V140126	VITE 4x25 TCEI RIB NERINOX	3	
	106145	R130146	RONDELLA RASAM 3x6x0,5 DIN988	2	
	105389	P050135	PIASTRINO LAM. BLOCCA KLIXON	1	
	102742	D010030	DADO M3 - 5,5x2,4 UNI 5588 ZINCATO NERO	2	
	111219	V041420	VITE 3X30 TSPEI UNI 5933 ZINCATO NERA	2	
	107271	V040020	VITE 3X8 TC CAVESA NERINOX	3	
	106079	R130001	RONDELLA ELASTICA 3,2x7x0,6 DIN 6796	5	NERINOX
	114780	M140186	MOLLA A COMPR. 1,67x6,12x17 Idf*De*L01	3	MOLLA TIPO C0166
	100867	S081496	PART. SUPPORTO CALOTTA GT S/W 4,00	1	
	101214	F041231	PART. FLANGIA PORTALAMPADA GT S/W 4,00	1	
	101215	C300218	PART. CALOTTA POST. SERIGR.GT S/W 4,00	1	
	100429	L010107	LAMPADA 4,00W MSR 4,00 HR GZZ 9,5	1	
Rif.	File	Codice	Descrizione	Qtà	Note
Elenco parti					
N°	COD. INT.	COD. SGM	DESCRIZIONE	NOTE	Q.tà
TOLLERANZA GENERALE: -					
MATERIALE: -					
FINITURA: -					

DISEGNATO DA:  
ALFREDO CERRI

APPROVATO DA:  
FRANCESCO LORENZO

FIRMA

DATA:  
06.11.2002



SUBASS. PORTALAMPADA GT S/W 4,00

COD.: 2100974

SCALA: 1:1

FUOGIO: 1 DI 1

FILE:

101197




REVISIONE N.	DATA	DESCRIZIONE	APPROVATA DA:		
49	107423	V040380	VITE GRAND M5x6 S.PU. UNI 5923 ZI NERA	2	-
48	108481	B040582	PART BOCCOLA PER VITE ZOOM	1	
47	107274	V040030	VITE 3 X 10 TC CAV ESA NERINOX	3	-
46	107654	B140560	BOCCOLA IGUS MCM 05-02	1	
45	108353	G021068	GUARN. OR149 3.53x44.45 VITON	2	
44	108287	2101027	SUBASS. DIMMER/FROST	1	
43	108274	2101023	SUBASS. OBIETTIVO ZOOM	1	
42	101036	2100903	SUBASS. MOZZO ZOOM	1	
41	107445	V040390	PART VITE SCORRIMENTO ZOOM	1	
41	107655	R130208	RONDELLA RASAMENTO 5X10X1,3	1	
38	107994	V140428	VITE TCIC M2,5x10 UNI7985 ZINC.	2	
37	107996	R131240	RONDELLA ELASTICA M2,5 UNI884 ZINC.	2	
36	107995	2101013	SUBASSIEME FINECORSO ZOOM GTS400	1	
35	107993	S060250	PART SUPPORTO FINECORSO ZOOM	1	
34	105336	P030085	PASSACAVO DA 55-80-15 NERO	1	
33	107381	V040215	VITE GRAND M4X5 S.PU. UNI 5923 ZINC. NER	2	
32	100827	D120126	DIST.CIL. NYLON DCK53-N ELEKTROZ.	2	-
31	100034	D100605	SISTANZIALE DI CERNIERA H50 FF GT	2	
30	100033	D100606	SISTANZIALE DI CERNIERA H40 MF GT	2	-
29	100030	P040205	PERNO CERNIERA GT 250	1	
27	100843	R130227	ANELLO ELASTICO DI COMP. LMK 22	2	
26	102291	2100996	SUBASS. MOZZO PALETTA PRISMI	2	
24	107313	V040085	VITE 4x6 TC CAV ESA ZINCATA NERA	1	
23	106080	R130012	RONDELLA ELASTICA 4,3X9X1 NERINOX	3	
22	107315	V040090	VITE 4x8 TC CAV ESA ZINCATA NERA	2	
21	107533	A040130	PART ANELLO DI SBALZO ZOOM GT	1	
19	102746	D010060	DADO M4 AUTOBL. ALTO UNI 7473	2	
18	100035	2100902	SUBASS. DISTANZIALE CHIUSURA GIOTTO 250	2	
17	101022	G021117	GUARNIZIONE OR 2325 VITON 82.28x1.78	2	
15	107617	P170065	PART. PULEGGIA MOT. RUOTA PRISMA GT	2	
14	107264	V040010	VITE 3 x 6 TC CAV. ESA NERINOX	9	-
13	106079	R130001	RONDELLA ELASTICA 3.2x7x0.6 DIN 6796	10	NERINOX
12	102454	2101997	SUBASS. PALETTA PRISMA 4 FACCE	1	
11	112549	2101998	SUBASS. PALETTA 1/2 PRISMA 5 FACCE	1	
10	102768	D010180	DADO M14X1 BOCCOLE G0BOS/COL OTT	2	M14X1
7	107557	D100586	DIST. ESAG. ACC. ZINC MF M4 E7 H70	5	
6	107624	R130216	RONDELLA ZIGRINATA CONTACT M4 BR.	5	
5	101026	2101887	SUBASS. SUPPORTO GUIDA DIMMER GIOTTO 250	1	
4	100027	2101888	SUBASS. PALETTA DIMMER	2	
3	101029	2101911	SUBASS. PALETTA FROST SX	1	
2	100028	2100889	SUBASS. PALETTA FROST DX	1	
Rif.	File	Codice	Descrizione	Qtà	Note

Elenco parti					
N°	COD. INT.	COD. SGM	DESCRIZIONE	NOTE	Q.tà

TOLLERANZA GENERALE: ISO IT 12	MATERIALE:	FINITURA:
-----------------------------------	------------	-----------

DISEGNATO DA: <b>ALFREDO CERRI</b>	APPROVATO DA: <b>FRANCESCO LORENZO</b>	FIRMA _____	DATA: <b>27.11.2001</b>
---------------------------------------	-------------------------------------------	----------------	----------------------------

	SUBASSIEME DIMMER/FROST/PRISMI GS 400 REV1		
	COD.: <b>2101026</b>	SCALA: 1:1	FOGLIO: 1 DI 1

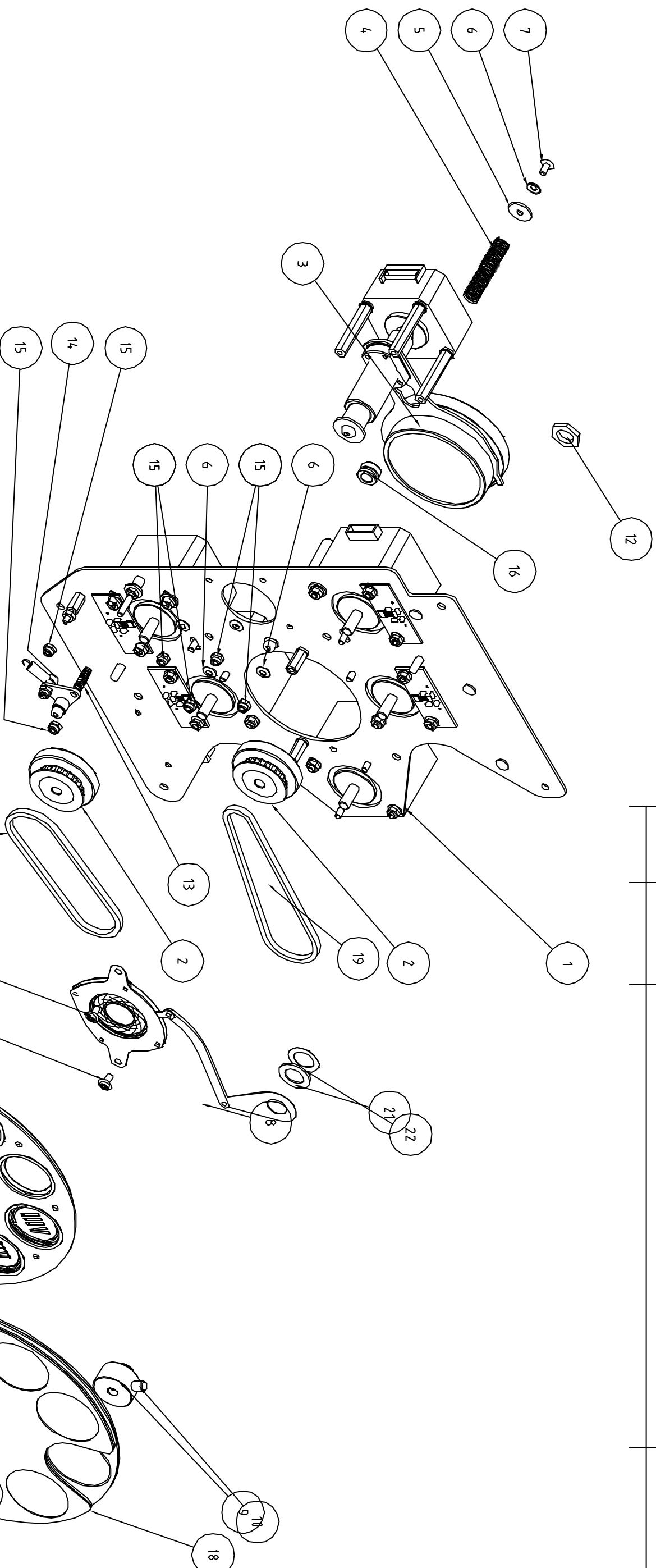


REVISIONE N.	DATA	DESCRIZIONE	APPROVATA DA:

26	100070	M060108	MOTORE P.P. TIPO 17 HS1012-20K IPC	1	MARCA IPC
	101598	C270810	CABLAGGIO 40 PIN GTS 400	0	
25	103394	D100021	DISTANZIATORE GOMMINI GIOSPOT PART 52B	4	
24	107421	V041375	VITE GRAND M3x3 S.PU. UNI 5923	2	
23	107600	P170060	PART. PULEGGIA MOT. INS. PRISMI GT 250	2	
22	103728	F010010	FASCETTA NYLON 98x2,5 5213C	4	-
21	106077	R120500	RIVETTO PLASTICA FISSA FASCETTA SR4060B	4	-
20	103734	F011060	FASCETTA CLIP BLOCCA CAVO RICHCO FTH13R	4	-
19	107274	V040030	VITE 3 X 10 TC CAV ESA ZINCATA NERA	2	-
18	107447	T070090	TUBETTO SILICONE 3X5 LUNGHEZZA 5mm	2	
17	107553	D110588	ELEKTROZUBEHOR Art. DD10 E 3050 15	2	
16	107614	P040190	PART. PERNO GUIDA LENTE ZOOM	3	PERNO GUIDA LENTE ZOOM
15	100077	T110012	TAPPO NYLON HEICO DP187 NERO	3	
13	107264	V040010	VITE 3 x 6 TC CAV. ESA ZINCATA NERA	11	-
12	106079	R130001	RONDELLA ELASTICA 3.2x7x0.6 DIN 6796	27	-
14	102742	D010030	DADO M3 - 5.5x2.4 UNI 5588 ZINCATO NERO	14	-
11	104061	G021064	GUARNIZIONE OR ORM 0030 VITON	4	
10	104162	P040216	PART. PERNO FINECORSO PRISMI GTS 400	4	
9	102565	M070193	PART. MOZZO PALETTA PRISMA	2	
8	100367	2100963	SUBASS. VENTOLA GTW 250/400	2	
7	100908	2101980	SUBASS. DC MOTOR PRISMI GTS 400	2	
6	102733	D120130	PART. DISTANZIALE X MOTORE ZOOM GTS 250	4	
5	114069	G020015	GOMMINO PASSACAVO DA-48-80-15	4	
4	100307	M060172	MOTORE PP TYPE TEMP 16HY7101-13 IPC	2	
2	101133	M060155	MOTORE P.P. TIPO 16 HY7001 IPC D5 L13.5	4	MARCA IPC
1	102550	S081497	PART. SUPPORTO DIMMER/FROST GTS 400	1	PADD SUPPORTO DIMMER PRISMI

Rif.	File	Codice	Descrizione	Qtà	Note
Elenco parti					
N°	COD. INT.	COD. SGM	DESCRIZIONE	NOTE	Q.tà
TOLLERANZA GENERALE:		MATERIALE:		FINITURA:	
ISO IT 12					
DISEGNATO DA:			APPROVATO DA:	FIRMA	DATA:
ALFREDO CERRI			FRANCESCONI LORENZO	_____	08.10.2001

	SUBASS. DIMMER / FROST GTS 400 REV1			
	COD.: <b>2101027</b>	SCALA: 1:1	FOGLIO: 1 DI 1	FILE: <b>108287</b>



22	100842	R130227	ANELLO ELASTICO DI COMP. LMK 22	1	
21	110841	R130222	RONDELLA RASAMENTO PS 10*16*1 ZINC. NERA	1	
20	101642	C070067	CINGHIA GT 3MR H 3.2 Z 65 SV.195 HT 131°	1	
19	100324	C071062	CINGHIA GT 225 3MR H3.2 Z75 SV225	1	SVILUPPO 225 mm.
18	102033	2100989	SUBASS RUOTE COLORI/EFFETTI GTS4.01	1	
17	101931	2101985	SUBASS RUOTA GOBOS GTS4.01	1	
16	103675	BU4.1578	PART. BOCCELA SCORR. FOCUS GTS 4.00	1	
15	102740	DI10020	DADO M3 AUTOBLOCCANTE ZINCATO NERO	6	
14	100091	2101933	SUBASSIEME PRESSORE RUOTA GOBO	1	
13	104744	MI4.0035	MOILA A COMPRESSIONE CO 078	1	
12	102776	DI10215	DADO OTTONE E13X25 PART 442	1	
10	107423	VI4.0380	VITE GRAND M5*6 S.PU. UNI 5923 ZI NERA	1	
9	107591	M070055	PART. MOZZO PALETTA FROST GTS 250	1	
8	100072	2101932	SUBASSIEME IRIS D 28	1	
7	107267	VI4.0015	VITE 3*6 TB CAV ESA ZINCATA NERA	3	
6	106079	R130001	RONDELLA ELASTICA 3.2X7X0.6 DIN 6796	5	NERINOX
5	106105	R130040	RONDELLA PIANA 3*12 10/10 ZINCATATA	1	
4	103871	MO4.0195	PART. MOILA B*0.6*110 IDE*DF*4.01	1	
3	102034	2100990	SUBASS FOCUS GTS4.01	1	
2	101929	2101983	SUBASS PULEGGIA ROT. GOBO/EFFETTI	2	
1	101932	2101986	SUBASS SUPPORTO MOTORI GOBOS	1	
Rif.	File	Codice	Descrizione	Qtà	Note

Elenco parti:

TOLLERANZA GENERALE:  
ISO IT 12

MATERIALE:

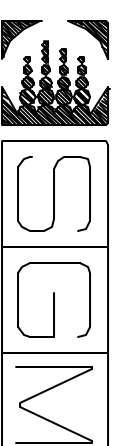
FINITURA:

DISEGNATO DA:  
MORGANTI MARCO

VERIFICATO DA:  
FRANCESCO NI LORENZO

FIRMA

DATA:  
13/04/2001



SUBASS. GOBO/COL/FOCUS GTS 4.00

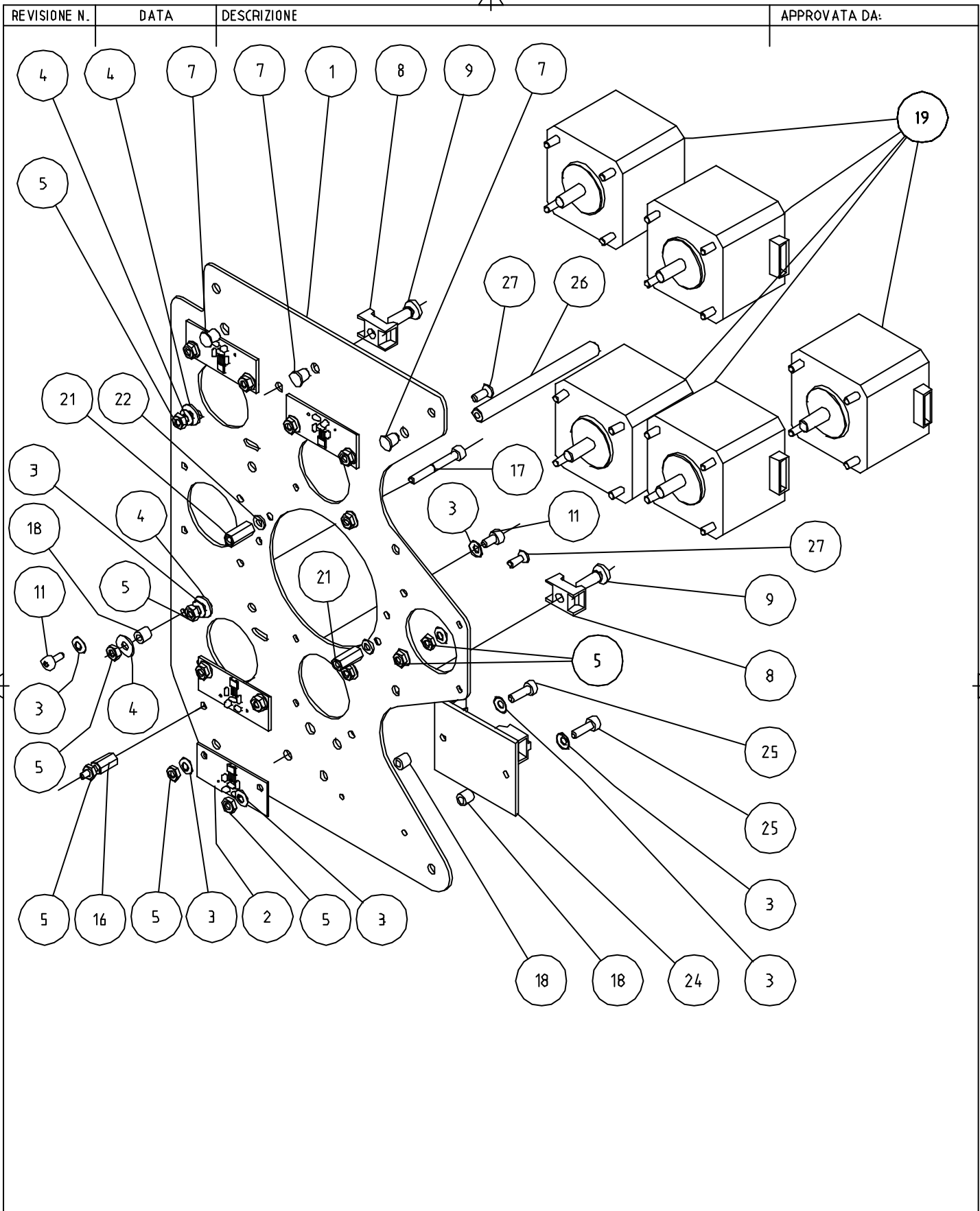
COD.: 2100982

SCALA: 1:1

FOGLIO: 1 DI 1

FILE:

101928



DISEGNATO DA:  
MORGANTI MARCO

VERIFICATO DA:  
FRANCESCONI LORENZO

FIRMA \_\_\_\_\_

DATA:  
13/09/2001



SUBASSIEME SUPPORTO MOT. GOBO, COLORI GTS 400

COO.: **2100986**

SCALA:

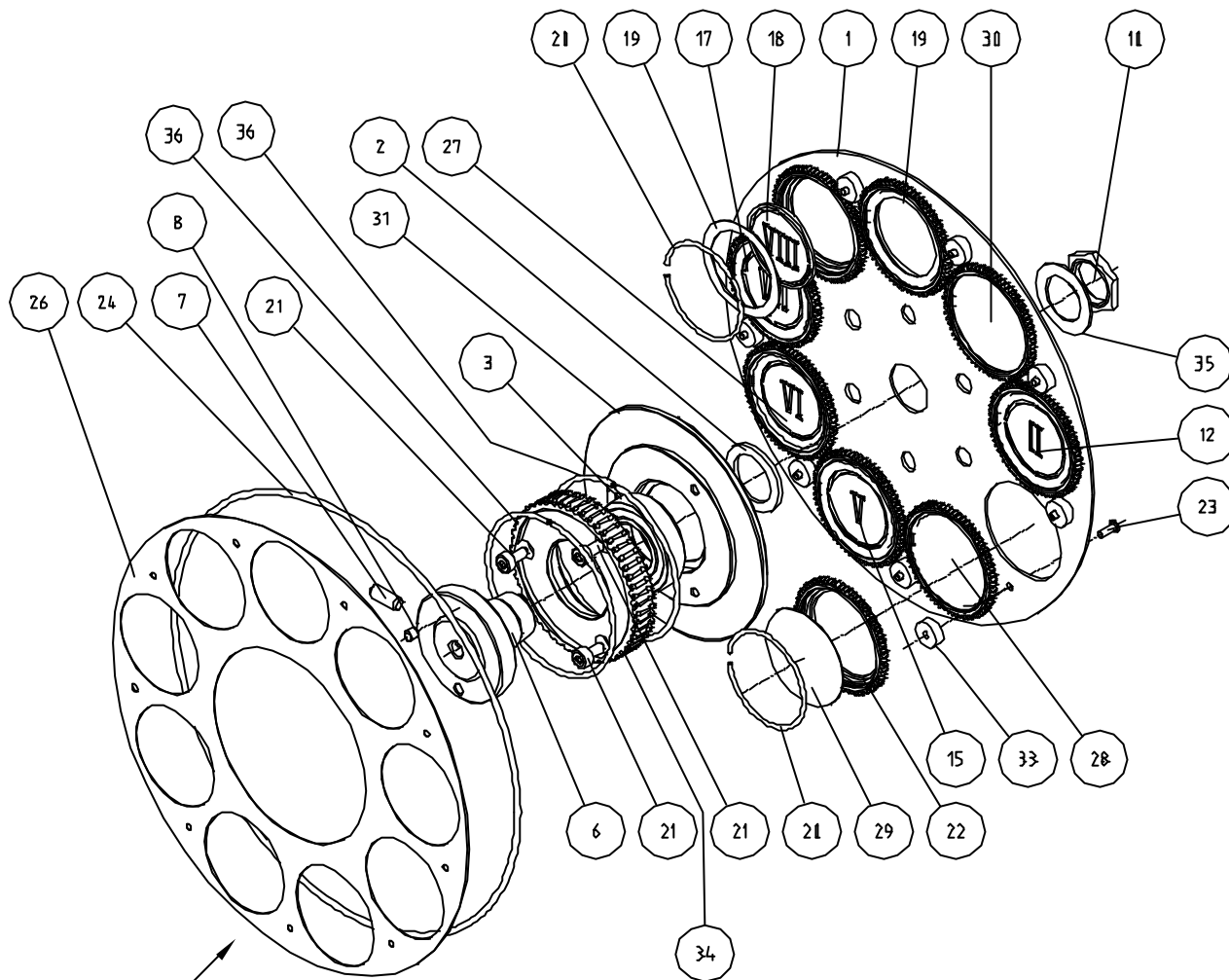
FOGLIO:  
1 DI 2

FILE: **101932**





REVISIONE N.	DATA	DESCRIZIONE	APPROVATA DA:



PARTE VERNICIATA NERO OPACO ALTA TEMP.

CHIUDERE I FORI DEI RIVETTI CON SILICONE ALTA TEMPERATURA ROSSO

DISEGNATO DA: MORGANTI MARCO	APPROVATO DA: FRANCESCONI LORENZO	FIRMA _____	DATA: 12/04/2001
---------------------------------	--------------------------------------	----------------	---------------------



**SGM**


SUBASSIEME RUOTA GOBOS GTS 400

COO.: <b>2100985</b>	SCALA:	FOGLIO: 1 DI 2	FILE: <b>101931</b>
-------------------------	--------	-------------------	------------------------

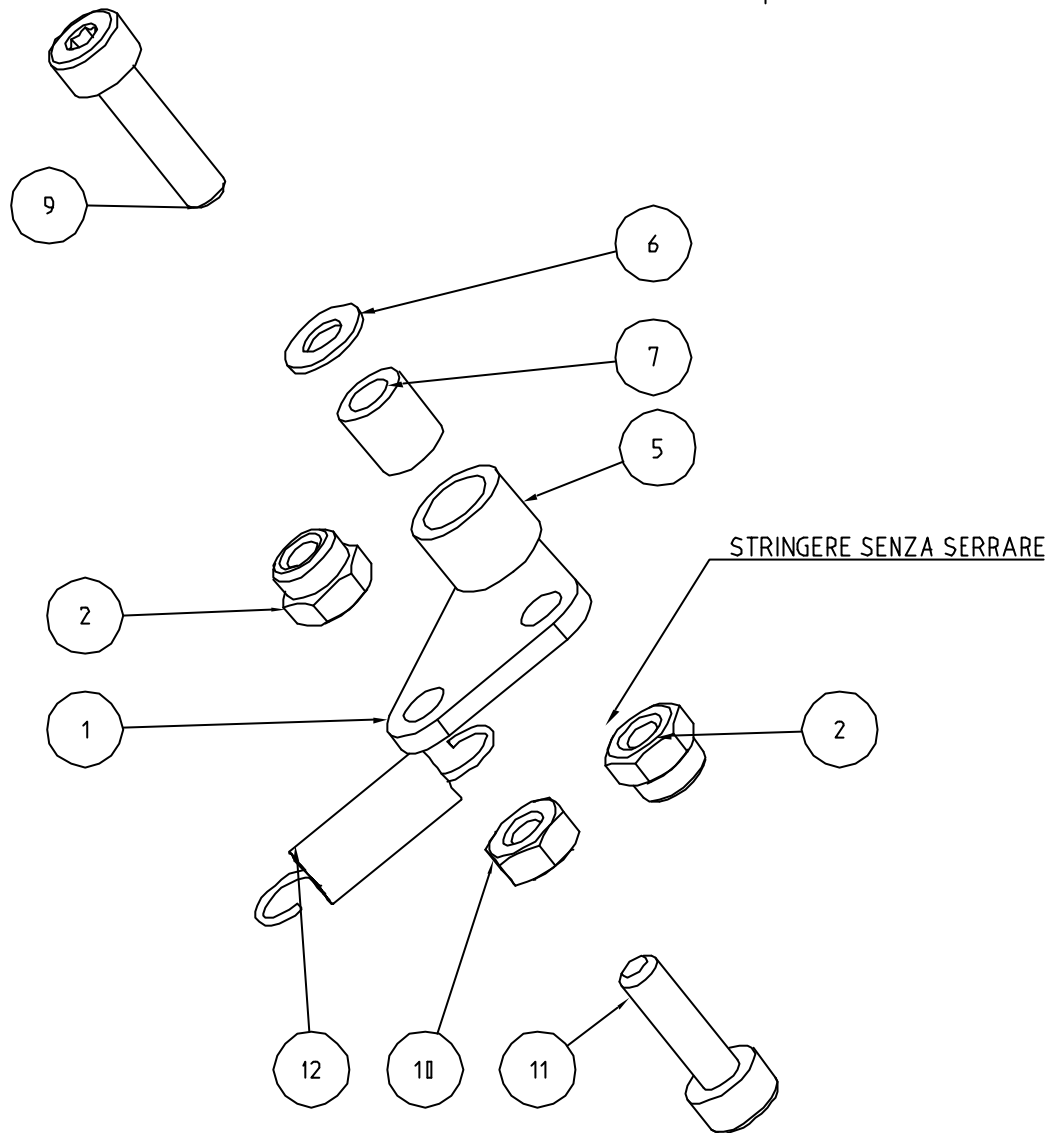
REVISIONE N.	DATA	DESCRIZIONE	APPROVATA DA:

36	101640	A140179	PART ANELLO GUIDACINGHIA	2	
35	100843	R130227	ANELLO ELASTICO DI COMP. LMK 22	1	
34	101636	P170092	PART. PUL. DENT. RUOTA GOBO Z52 GTS 400	1	
33	101316	D120093	PART. DISTANZ. CIL. ALL. F2.D8.H3	9	
31	100418	C281091	PART. CORDNA CENTRALE GOBORT 136 DENTI	1	
30	100217	D071017	DISCO GOBO MOD. SM17 GIOTTO SPOT 2	1	
29	100285	D071018	DISCO GOBO MOD. SM18 GIOTTO SPOT 2	1	
28	101286	D071019	DISCO GOBO MOD. SM19 GIOTTO SPOT 2	1	
27	100283	D071521	DISCO GOBO DICRO DIA 28 MOD. SD21	1	
26	100068	D070075	PART DISCO SPALLAMENTO RUOTA GOBOS GS251	1	
24	100093	G021061	GUARNIZIONE O.R. 2525 VITON 133.07-1.78	1	XYZKW
23	101092	R121054	RIVETTO OCCHIELLO OTTONE OU 20.55.35 B	9	
22	107633	A041126	PART ANELLO DENTELLATO SATELL.TEFLONATO	9	
21	107264	V040010	VITE 3 x 6 TC CAV. ESA NERINOX	3	-
20	107540	A040145	PART. ANELLO EL. FISSAGGIO GOBO GTS 250	9	-
19	107563	D071000	DISCO GOBO MOD. SM0	5	
18	107571	D071503	DISCO GOBO DICRO MOD. SD3	1	
17	107570	D171512	DISCO GOBO DICRO MOD. SD2	1	
15	107568	D071500	DISCO GOBO DICRO MOD. SD0	1	
12	107565	D171012	DISCO GOBO MOD. SM2	1	
10	102768	D010180	DADO M14X1 BOCCOLE GOBOS/COL OTT	1	M14X1
8	104995	N020045	NUCLEO MAGNETE PERM. NEOD. FE BORO 3x3	1	
7	107576	V041383	VITE GRAND SP M4x10	1	
6	107593	M070175	PART MOZZO RUOTA GOBOS GS251	1	
3	107545	C300044	CUSCINETTO A SFERE 6902 15x28x7	1	
2	107627	R131212	RONDELLA RASAMENTO 15x22x1.5 DIN 988	1	
1	107547	D070076	PART DISCO PORTAGOBO S GIOTTO S250	1	

Rif.	File	Codice	Descrizione	Qtà	Note
DISEGNATO DA: MORGANTI MARCO		APPROVATO DA: FRANCESCONI LORENZO		FIRMA _____	
					DATA: 12/04/2001

	SUBASSIEME RUOTA GOBOS GTS 400		
	COO.: <b>2100985</b>	SCALA:	FOGLIO: 2 DI 2
			FILE: <b>101931</b>

REVISIONE N.	DATA	DESCRIZIONE	APPROVATA DA:



12	105180	M040196	MOLLA A TRAZIONE TRN023144	1	
11	107274	V140031	VITE 3 X 11 TC CAV ESA NERINOX	1	-
10	102742	D110030	DADO M3 - 5.5x2.4 UNI 5588 ZINCATO NERO	1	-
9	107280	V040041	VITE 3 X 12 TC CAV ESA ZINC NERA	1	
7	103474	D110243	DISTANZ. CIL. OTT. 5X5 F.3	1	-
6	106145	R130146	RONDELLA RASAM 3x6x0,5 DIN988	1	-
5	110089	B040563	BOCCOLA CISC. RAD. XSM150705 IGLIDUR	1	-
2	102740	D110020	DADO M3 AUTOBLOCCANTE ZINCATO NERO	2	-
1	100088	P051126	PIASTRINO PORTAPRESSORE GOBD	1	
Rif.	File	Codice	Descrizione	Qtà	Note

Elenco parti

DISEGNATO DA: <b>MORGANTI MARCO</b>	APPROVATO DA: <b>FRANCESCONI LORENZO</b>	FIRMA _____	DATA: <b>17.09.2001</b>
----------------------------------------	---------------------------------------------	----------------	----------------------------



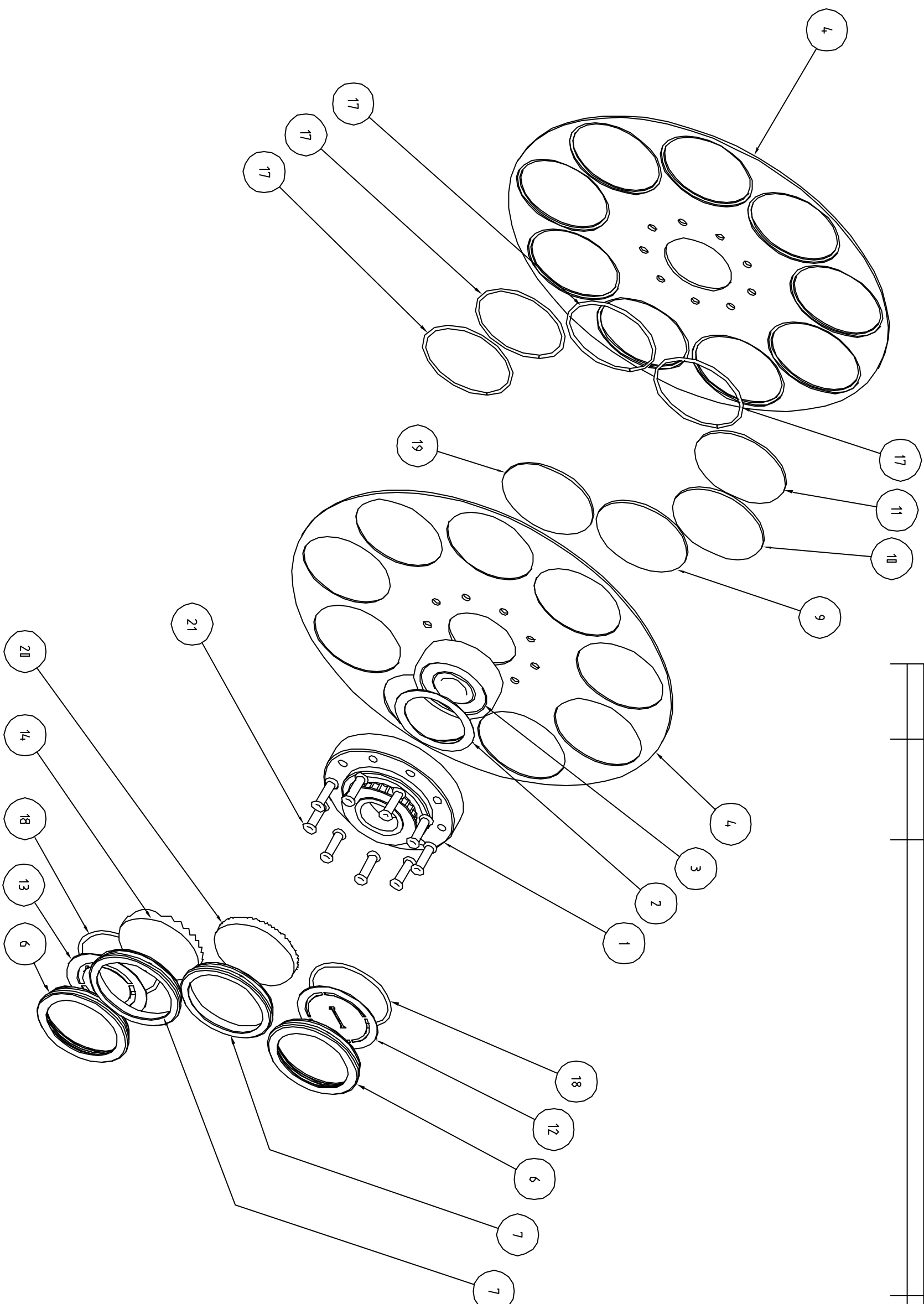
**SGM**

SUBASS. PRESSORE RUOTA GOBO

COD.:	<b>2100933</b>	SCALA:	FOGLIO:	FILE:	<b>100090</b>
			1 DI 1		

REVISIONE N. DATA DESCRIZIONE

APPROVATA DA:



TOLLERANZA GENERALE:  
ISO IT 12

MATERIALE:

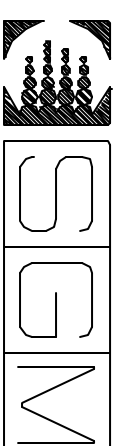
FINITURA:

DISGNATO DA:  
ALFREDO CERRI

VERIFICATO DA:  
FRANCESCO LORENZO

FIRMA

DATA:  
13.03.2002



SUBASS. RUOTA EFFETTI GTS400 REV1

COD.:  
**2100987**

SCALA:  
1:1

FOGLIO:  
1 DI 1

FILE:

**101933**

REVISIONE N.	DATA	DESCRIZIONE	APPROVATA DA:


21	106076	R120105	RIVETTO OTTONE OCCHIELLO 30-120	9	
20	107559	L040141	lente prisma dia.31 h4	1	
19	101645	F040161	FILTRO DICRO D.34 AMBRA LW54 1/2	1	
18	107540	A040145	PART. ANELLO EL. FISSAGGIO GOBO GTS 250	2	-
17	101639	A040178	PART. ANELLO EL. ADATTATORI GOBO GTS 400	4	
14	107560	L040142	PARTVETRO RIGATO D.30 H.4	1	
13	107574	D071011	DISCO GOBO MOD SM 11 GTS	1	
12	107564	D071001	DISCO GOBO MOD. SM 1 GTS	1	
11	101660	F040170	FILTRO DICRO D.34 WOOD UV SW421	1	
10	101653	F140169	FILTRO CONV. D.34 LW52LT 5600/4000 °K	1	
9	101652	F040168	FILTRO CONV. D.34 TC32LT 8000/3200 °K	1	
7	101638	S060242	PART. SUPPORTO ADATT. GOBO PRISM. D.30	2	
6	101637	S161241	PART. SUPPORTO ADATT. GOBO DICRO D.28	2	
4	101630	D070053	PART. DISCO RUOTA COLORI/EFF. D.142 GTS	2	
3	101643	C310045	CUSCINETTO A SFERE 6200 2Z 10x30x9	1	
2	105655	R130230	ANELLO DI COMPENSAZIONE LMK30	1	
1	101930	2100984	SUBASSIEME FLANGIA RUOTA EFFETTI GTS400	1	

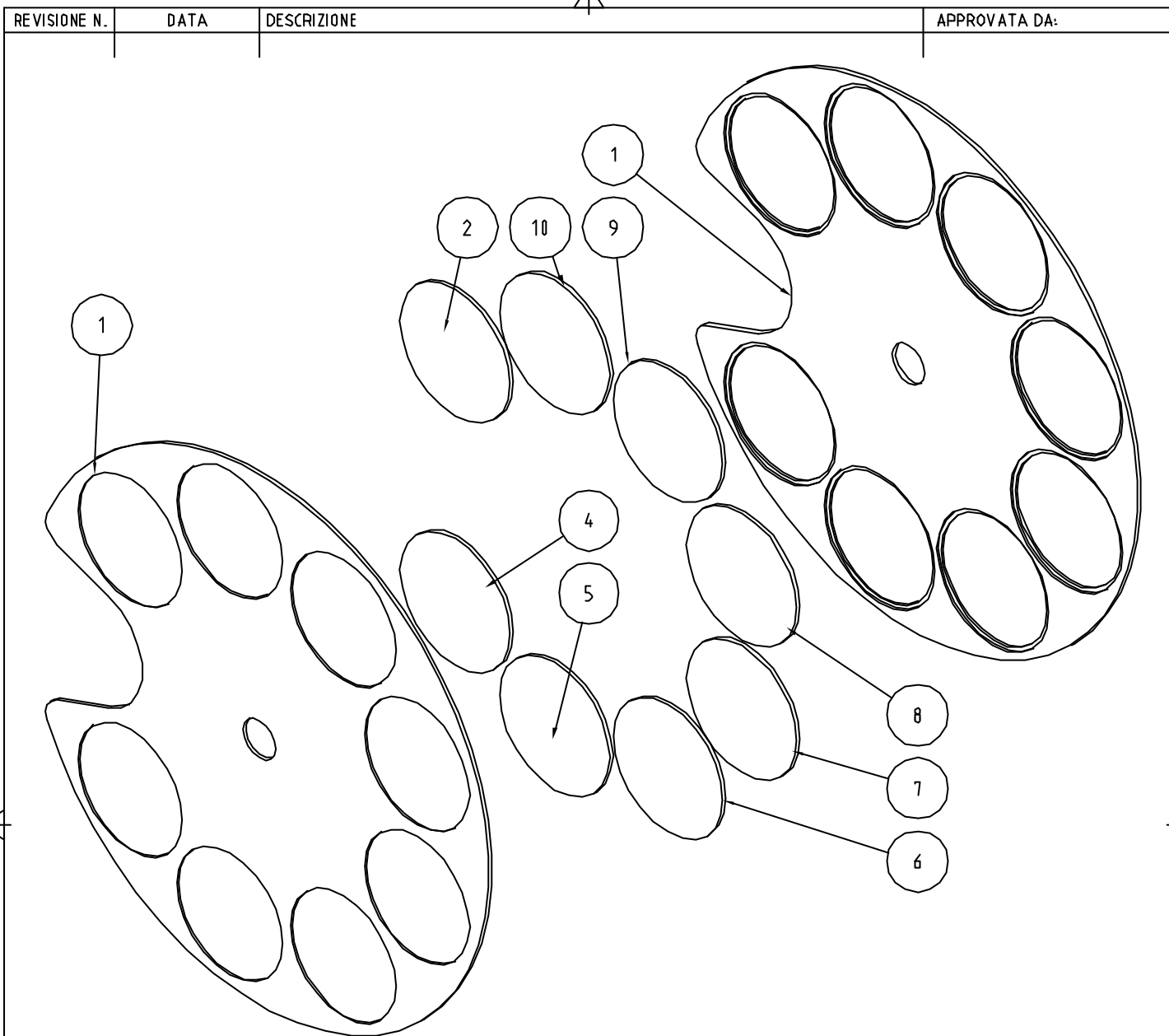
Rif.	File	Codice	Descrizione	Qtà	Note
------	------	--------	-------------	-----	------

Elenco parti					
N°	COD. INT.	COD. SGM	DESCRIZIONE	NOTE	Q.tà

TOLLERANZA GENERALE: ISO IT 12	MATERIALE:	FINITURA:
-----------------------------------	------------	-----------

DISEGNATO DA: MORGANTI MARCO	APPROVATO DA: FRANCESCONI LORENZO	FIRMA: _____	DATA: 12/04/2001
---------------------------------	--------------------------------------	--------------	---------------------

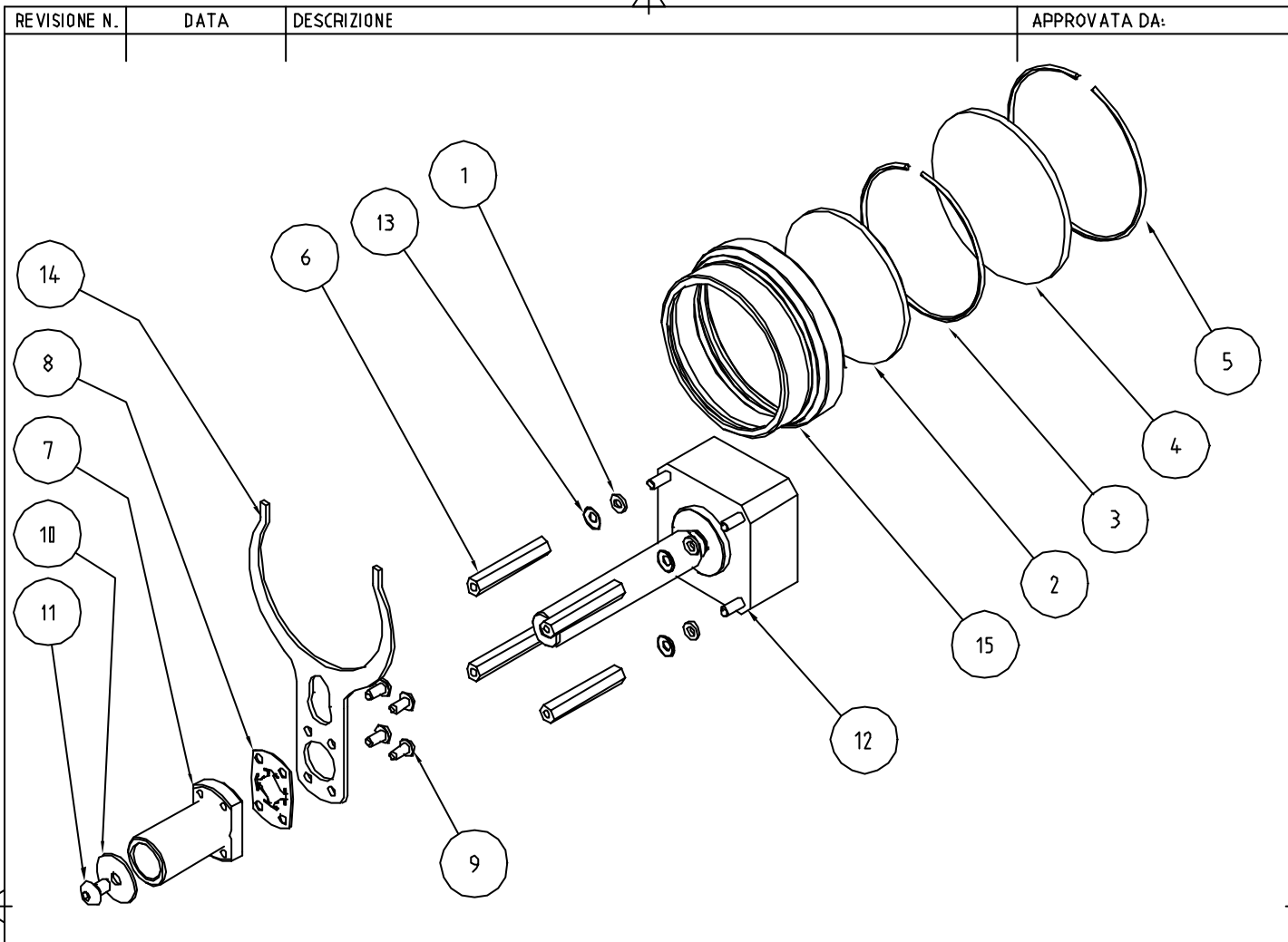
	SUBASS. RUOTA EFFETTI		
	COD.: <b>2100987</b>	SCALA: 1:1	FOGLIO: 1 DI 1



10	107956	F041172	FILTRO DICRO D.34 AZZURRO SW510/5	1	
9	101651	F040167	FILTRO DICRO D.34 MAGENTA SL4763/6	1	
8	101650	F041166	FILTRO DICRO D.34 BLU SW460/3	1	
7	111649	F041165	FILTRO DICRO D.34 SW570/4	1	
6	101648	F140164	FILTRO DICRO D.34 VERDE WB5055/6	1	
5	101647	F041163	FILTRO DICRO D.34 GIALLO LW520/5	1	
4	111646	F041162	FILTRO DICRO D.34 ROSSO LW640/5	1	
2	101644	F040160	FILTRO DICRO D.34 ARANCIO LW580/5	1	
1	101629	D071052	PART. DISCO RUOTA COLORI D.142 GTS 400	2	

Rif.	File	Codice	Descrizione	Qtà	Note
Elenco parti					
N°	COD. INT.	COD. SGM	DESCRIZIONE	NOTE	Q.tà
TOLLERANZA GENERALE:		MATERIALE:		FINITURA:	
ISO IT 12					
DISEGNATO DA:			APPROVATO DA:		DATA:
MORGANTI MARCO			FRANCESCONI LORENZO		17.09.2001
			FIRMA		

	<h1 style="margin:0;">SGM</h1>	<h2 style="margin:0;">SUBASS. RUOTA COLORI</h2>		
	<b>COD.: 2100988</b>	<b>SCALA: 1:1</b>	<b>FOGLIO: 1 DI 1</b>	<b>FILE: 101934</b>



REVISIONE N.	DATA	DESCRIZIONE	APPROVATA DA:		
15	103599	A040180	PART. ANELLO PORTALENTI FOCUS GTS 400	1	-
14	102737	S080501	PART. SUPPORTO LENTE GTS 400	1	-
13	106079	R130001	RONDELLA ELASTICA 3.2x7x0.6 DIN 6796	4	-
12	100250	2101937	SUBASS. MOTORE FOCUS	1	-
11	107304	V041086	VITE 4x6 TB CAV ESA ZINC NERA	1	-
10	106114	R130070	RONDELLA PIANA 4x16	1	-
9	107268	V041015	VITE 3x6 TB CAV ESA ZINCATA NERA	4	-
8	104152	G000131	GABBIETTA CHIOCCIOLA	1	-
7	102710	C291510	CHIOCCIOLA FOCUS GIO	1	-
6	101086	D100597	DIST. FF DD10E3050-30 ELEKTROZ.	4	-
5	107537	A040160	PART. ANELLO ELASTICO FORO D.56 FILO 1.5	1	-
4	107585	L041019	LENTE D56 0+7DD TRATTATA TEMPRATA	1	-
3	107536	A041155	PART. ANELLO EL. FORO D50 FILO D.1.5	1	-
2	107583	L040008	LENTE D.50 0+13DD TRATTATA TEMPRATA	1	-
1	106168	R130190	RONDELLA APPOGGIO SS3 3X6X1 DIN 988	4	-

Rif.	File	Codice	Descrizione	Qtà	Note
------	------	--------	-------------	-----	------

Elenco parti					
N°	COD. INT.	COD. SGM	DESCRIZIONE	NOTE	Q.tà

TOLLERANZA GENERALE:	MATERIALE:	FINITURA:
-	-	-

DISEGNATO DA: MORGANTI MARCO	APPROVATO DA: FRANCESCONI LORENZO	FIRMA _____	DATA: 10/04/2001
---------------------------------	--------------------------------------	----------------	---------------------

	SUBASS. FOCUS. GTS 400		
	COD.: <b>2100990</b>	SCALA: -	FOGLIO: 1 DI 1